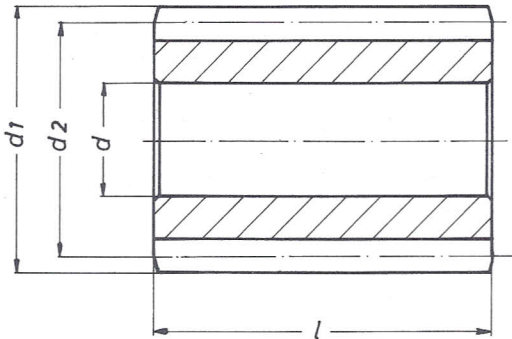
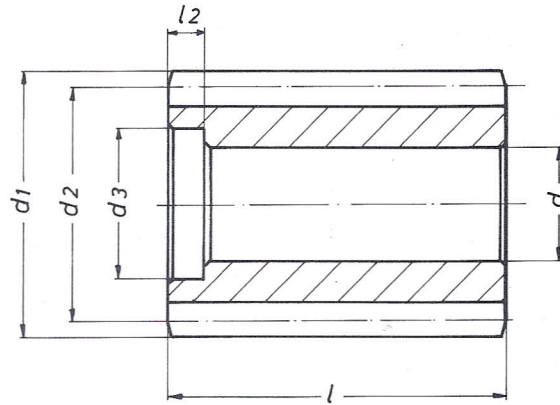


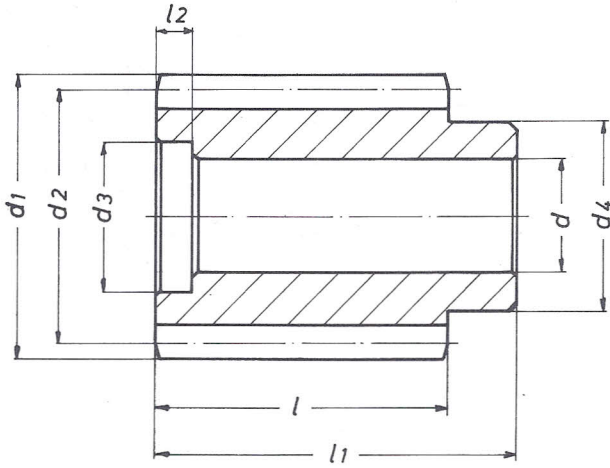
Form I



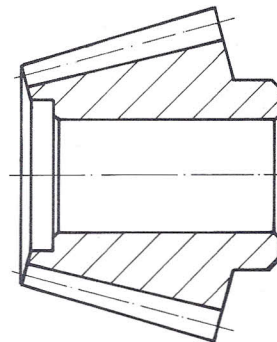
Form II



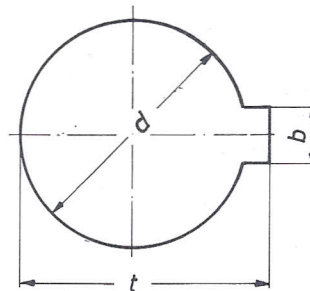
Form III



Form IV



Fertigung nach Kundenangabe



Paßfedernut
nach DIN 6885

Modul	Zähne- zahl	d H7	d1	d2	d3	d4	l	l1	l2	Paßfedernut	
										b	t
3	18	20	60	54	32	40	70	85	12	6	22,6
	22	25	72	66	37	45				8	28
	25	30	81	75	45	50				8	33
4	18	25	80	72	45	50	80	95	15	8	28
	22	30	96	88	50	65				8	33
	25	35	108	100	55	70				10	38,4
6	17	40	114	102	60	80	90	110	20	12	43,2
	22	50	144	132	70	100				14	53,6
8	18	50	160	144	70	100	100	125	20	14	53,6
	22	70	192	176	90	140				20	74,7
10	18	80	200	180	90	150	120	160	20	22	85,6
	22	100	240	220	100	180				28	106,2
12	19	80	252	228	100	150	130	170	20	22	85,6
	22	100	288	264	120	180				28	106,2

Werkstoff: C 45, C 60, 42Cr Mo 4V Abweichende Maße in der Bestellung angeben