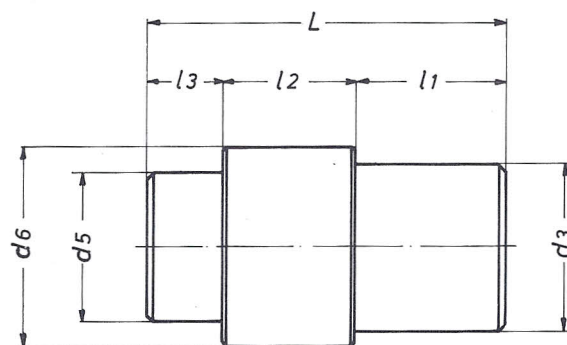
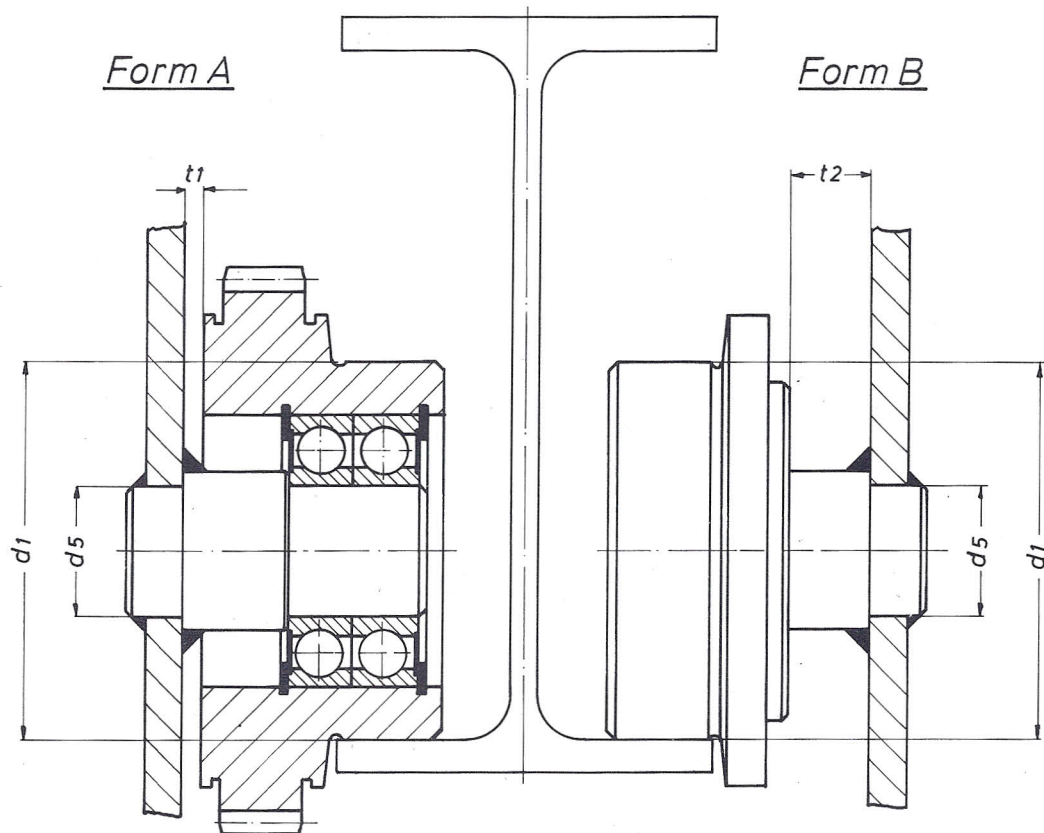


Laufräder mit zylindrischer Lauffläche



Werkstoff Laufradachsen
St 52-3

Laufrad d_1	t_1	t_2	d_3 h_6	d_5 f_7	d_6	L	l_1	l_2	l_3
80	5	17	25	25	31	71	32	24	15
100	5	21	35	35	42	79	36	28	15
125	5	27	45	40	53	95	40	35	20
160	5	35	55	50	65	107	44	43	20
200	5	22	65	60	77	125	68	32	25
250	5	31	70	70	87	144	72	42	30