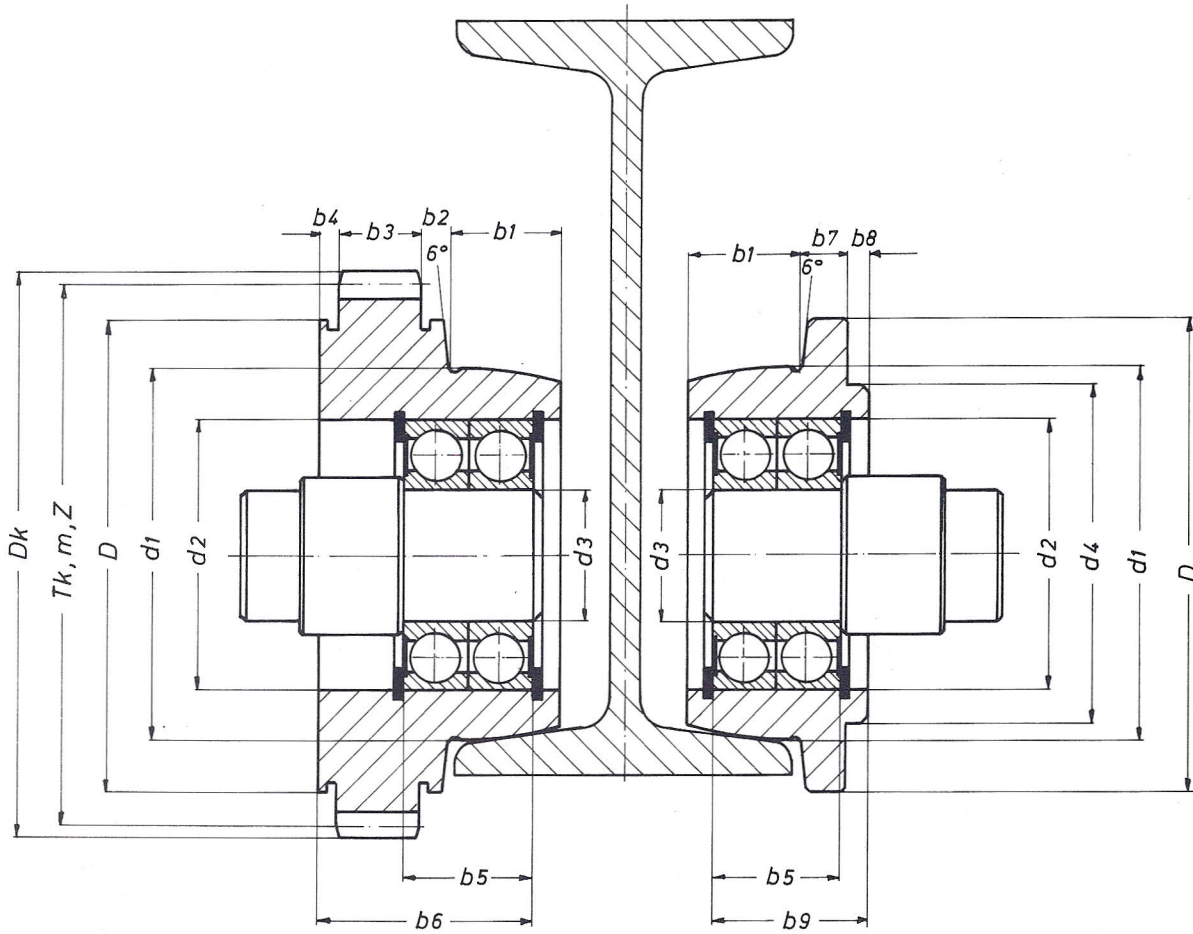


Form A

Form B



Lauf­rad d1	D	d2 M7	d3	d4	b1	b2	b3	b4	b5	b6	b7	b8	b9	Dk	Zahnkranz			Lagerung	Radlast Mp
															Tk	m	Z		
80	100	52	25	70	24	6	22	4	30	49	12	8	37	120	114	3	38	6205.RS1	1,0
100	125	72	35	90	30	7	22	5	34	57	12	6	41	150	144	3	48	6207.RS1	2,0
125	160	85	45	110	35	10	25	6	38	68	14	5	46	189	183	3	61	6209.RS1	3,2
160	200	100	55	—	40	12	30	6	42	80	18	—	50	240	234	3	78	6211.RS1	5,0
200	250	140	65	180	50	15	30	8	66	93	20	16	76	282	276	3	92	6313.RS1	6,5
250	300	150	70	220	55	15	40	8	70	107	20	17	81	336	330	3	110	6314.RS1	8,0
															328	4	82		

Werkstoff: C45 Lagerung abgedichtet mit Lebensdauerschmierung