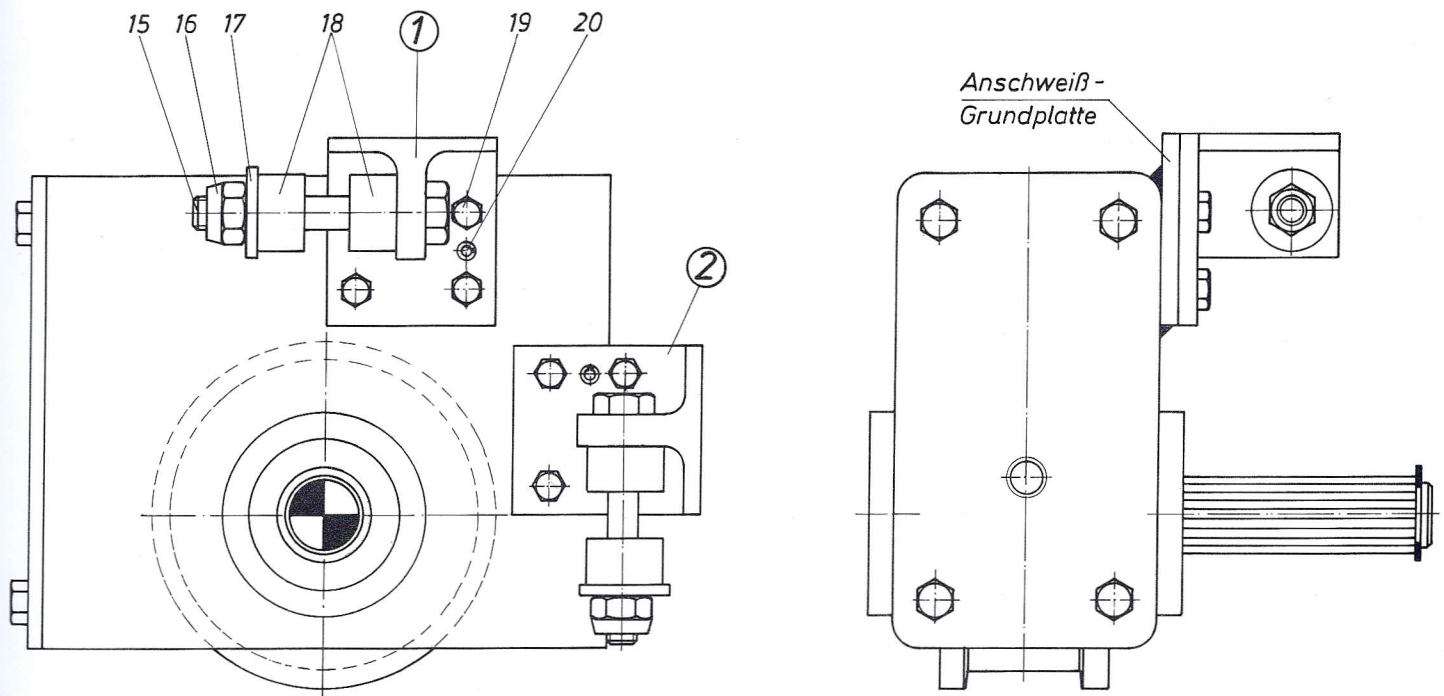


Drehmomentenstütze



① Einbaulage Getriebe stehend

② Einbaulage Getriebe liegend

Nach Einbaulage des Getriebes, Grundplatte der Drehmomentenstütze am Radblock verschweißen

Drehmomentenstützen sind für alle gängigen Fabrikate von Aufsteck-Getrieben lieferbar

Pos. 15 Skt.-Schraube DIN 931 cadmiert

Pos. 16 Skt.-Mutter DIN 985

Pos. 17 Scheibe DIN 9021 cadmiert

Pos. 18 Dämpfungselemente

Pos. 19 Sicherungsschraube

Pos. 20 Spannhülse DIN 1481

Zellstoff-Puffer

Lauf- rad d1	Nenn- größe	d14	d15	l3
125	P70	70	M12	66
160	P100	100	M12	100
250	P130	130	M12	120
315	P130	130	M12	120
	P160	160	M12	150

