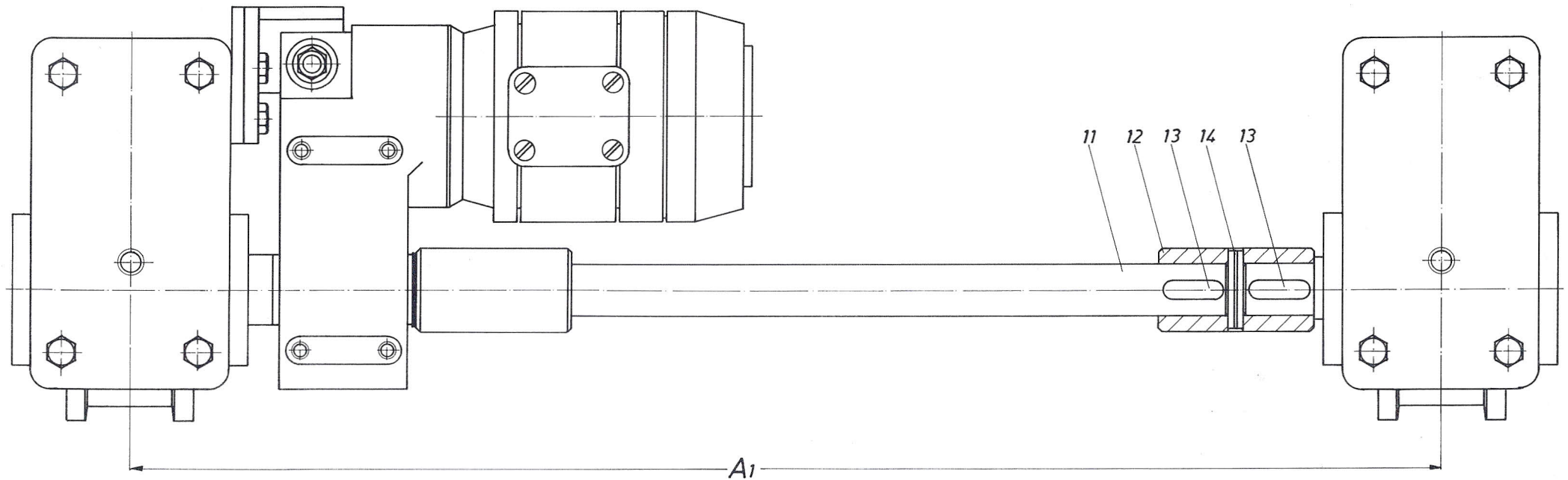


Zentralantrieb



Spurmittenmaß A_1 kann frei gewählt werden

*Dargestellt ist ein DEMAG -Aufsteck-Getriebe Baureihe AF
Bei anderen Getriebe -Fabrikaten sind Maßänderungen möglich*

Getriebe	d_{11} H7	d_{12}	d_{13}	l	b	t
AF05	30	48	8	80	8	3
AF06	30	48	8	80	8	3
	40	63	10	100	12	3,3
AF08	45	70	10	120	14	3,8

Pos.11 Welle

Pos.12 Kupplungshülse

Pos.13 Paßfeder DIN 6885

Pos.14 Spannhülse DIN 1481

