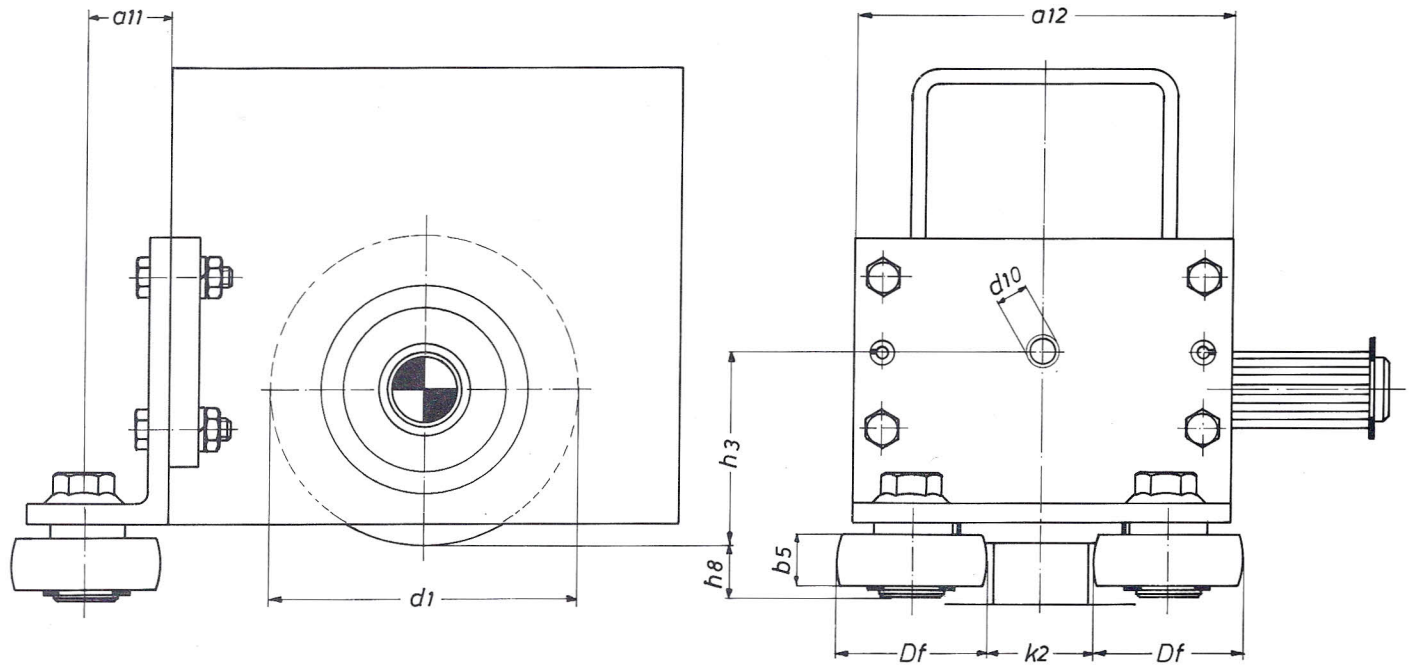


Führungsrollen



k_2 =stufenloser Stellbereich

Max. Horizontalkräfte 30% aus Rzul nach Tabelle 3

Alle Führungsrollen mit Lebensdauerschmierung

Laufrad d_1	D_f	Stellbereich k_2	d_{10}	b_5	a_{11}	a_{12}	h_3	h_8	Gewicht kg
125	63	32-72	M12	26	38	170	80	26	4
160	80	35-75	M12	30	43	200	100	26	6,5
250	100	35-75	M12	39	55	230	125	26	11,5
315	100	40-80	M12	39	55	260	135	26	12