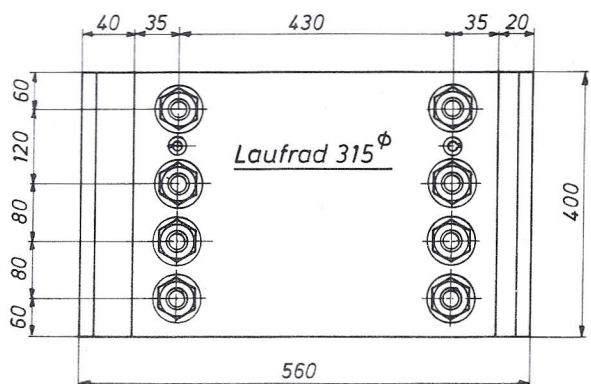
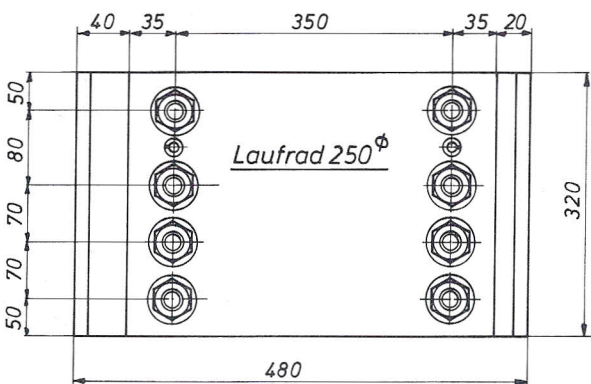
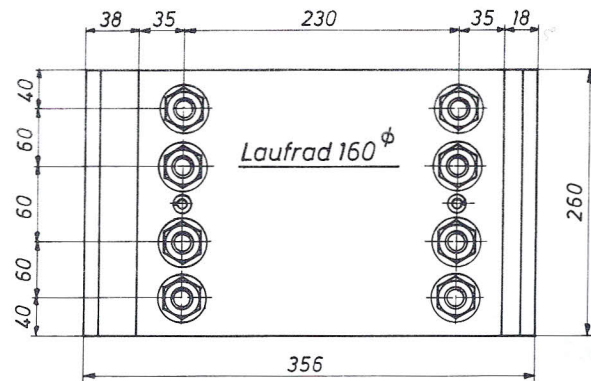
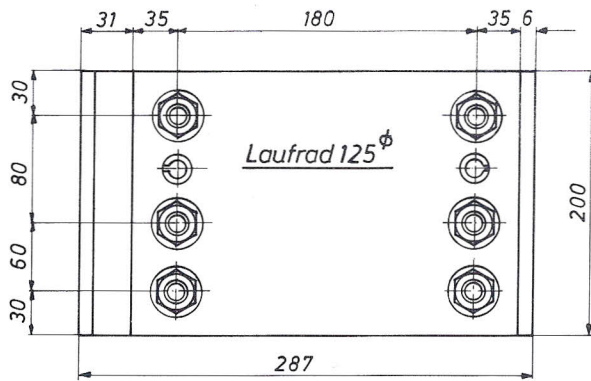
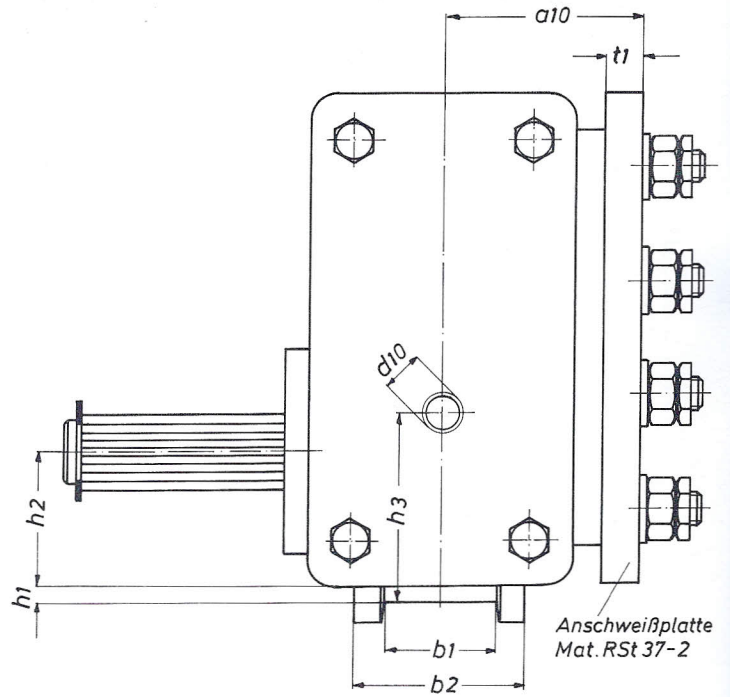
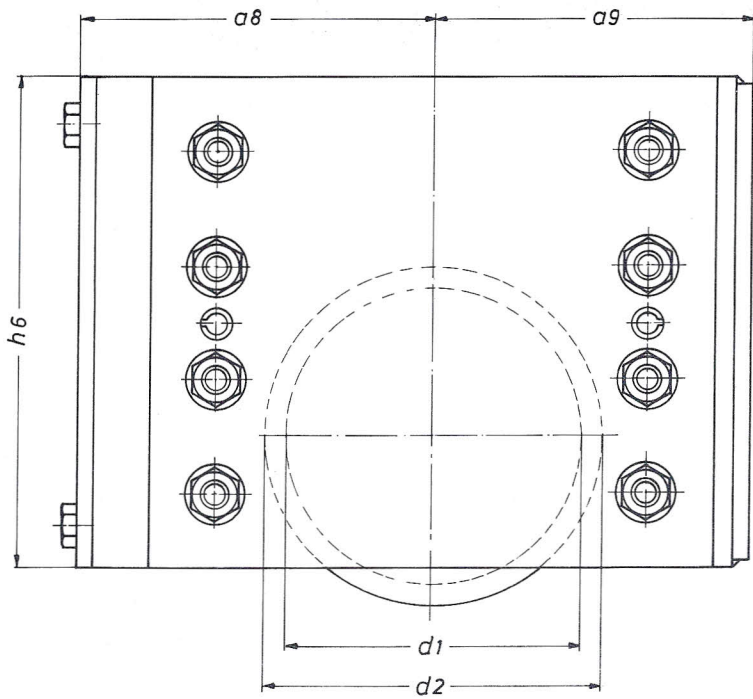


Anschluß 06



Spannhülsen zur wiederholbaren Fixierung verbodrt

Laufrad d1	d2	d10	b1 max.	b2	a8	a9	a10	h1	h2	h3	h6	t1	HV-Schraube DIN 6914	Anzugs- moment Nm	Gewicht kg
125	145	M12	60	80	156	131	90	10	52,5	80	200	15	M16x60	284	33
160	180	M12	65	90	188	168	105	10	70	100	260	20	M20x80	554	59
250	272	M12	75	100	250	230	120	15	110	125	320	20	M20x80	554	118
315	348	M12	75	110	290	270	135	20	137,5	160	400	20	M20x80	554	180