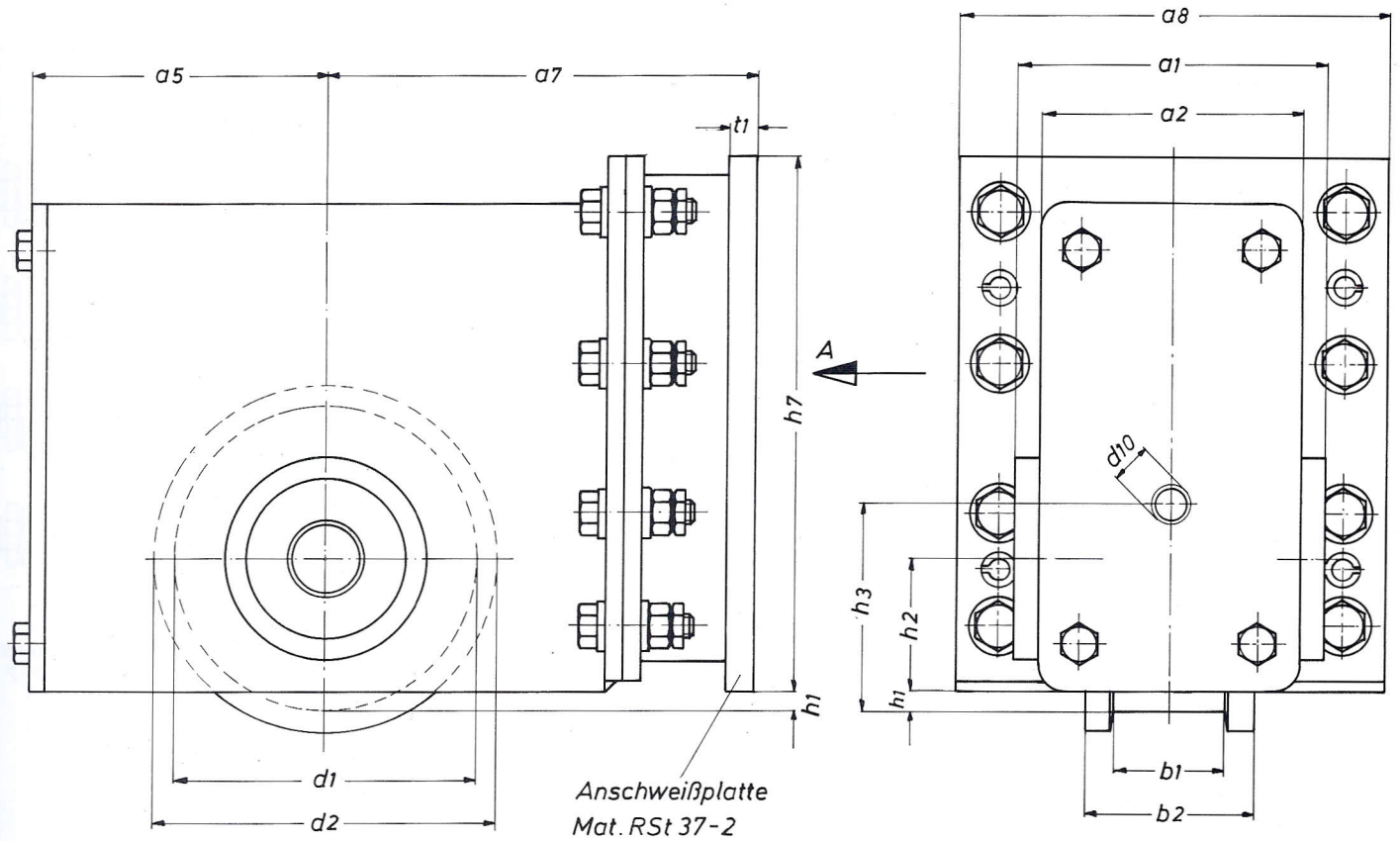
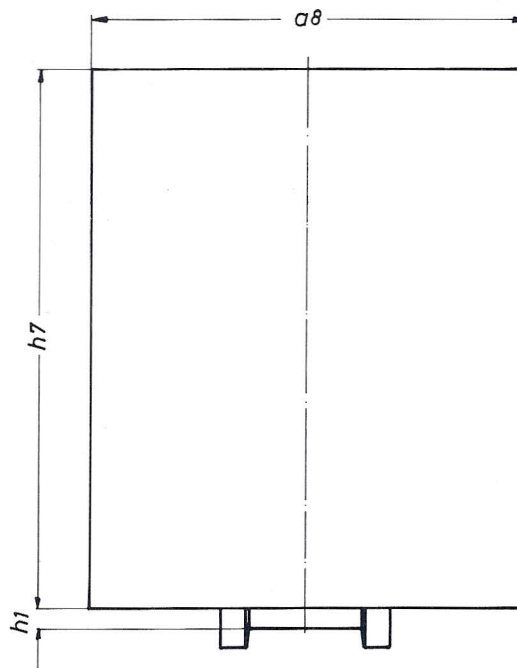


Anschluß 05



Ansicht „A“



Spannhülsen zur wiederholbaren Fixierung verböhrt

Laufrad $d1$	$d2$	$d10$	$b1$ max.	$b2$	$a1$	$a2$	$a5$	$a7$	$a8$	$h1$	$h2$	$h3$	$h7$	$t1$	HV-Schraube DIN6914	Anzugs- moment Nm	Gewicht kg
125	145	M12	60	80	146	120	126	190	210	10	52,5	80	225	15	M16x50	284	33
160	180	M12	65	90	166	140	158	230	230	10	70	100	285	15	M16x50	284	55
250	272	M12	75	100	196	170	210	300	270	15	110	125	350	20	M16x60	284	122
315	348	M12	75	110	220	200	250	340	320	20	137,5	160	430	20	M20x65	554	199