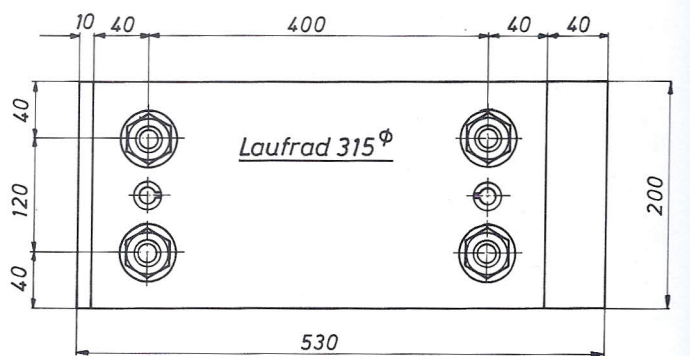
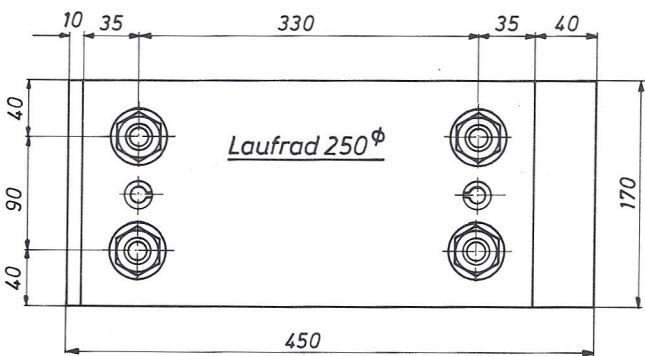
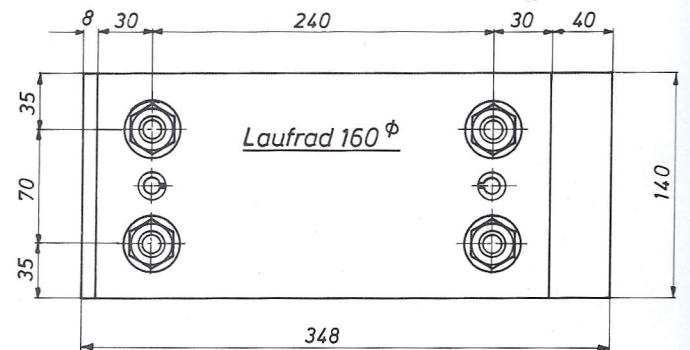
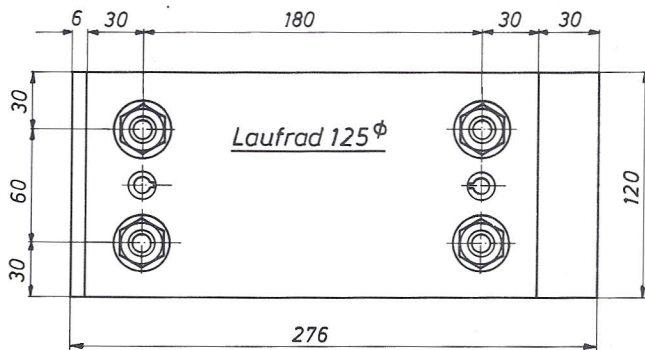
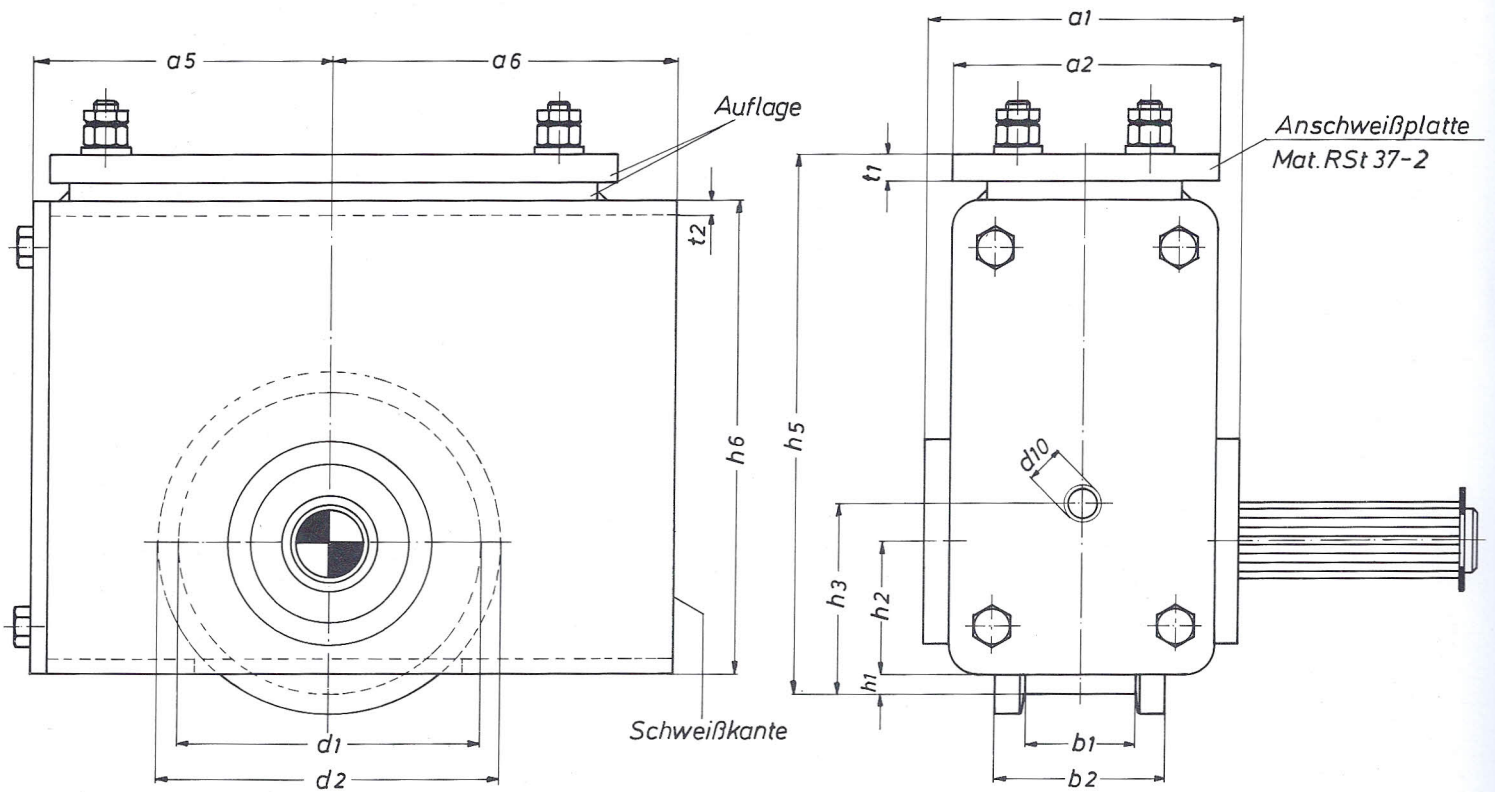


### Anschluß 03 ohne Auflage

### Anschluß 04 mit Auflage



Verschweißen Radblock-Anschlußkonstruktion  
Mit Luft kühlen < 110°C

Spannhülsen zur wiederholbaren Fixierung verbohrt

Laufrad d1	d2	d10	b1 max.	b2	a1	a2	a5	a6	h1	h2	h3	h5	h6	t1	t2	HV-Schraube DIN 6914	Anzugs- moment Nm	Gewicht	
																		Anschluß 03 kg	Anschluß 04 kg
125	145	M12	60	80	146	120	126	150	10	52,5	80	235	200	15	6	M16x60	284	20	27
160	180	M12	65	90	166	140	158	190	10	70	100	295	260	15	8	M16x60	284	39	50
250	272	M12	75	100	196	170	210	240	15	110	125	365	320	20	10	M20x80	554	86	102
315	348	M12	75	110	220	200	250	280	20	137,5	160	450	400	20	10	M20x80	554	143	165