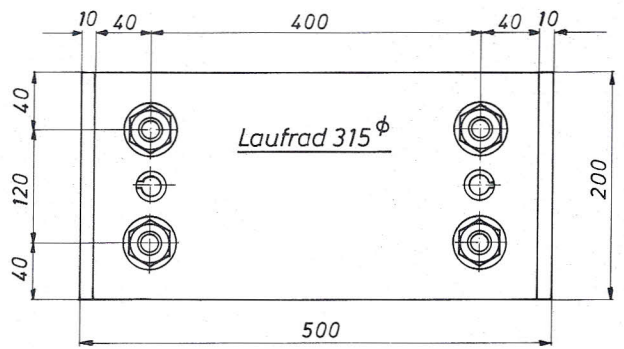
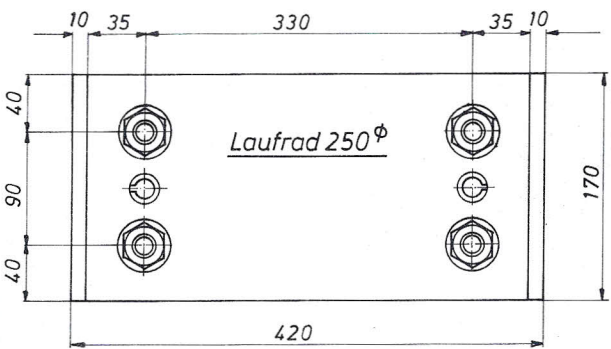
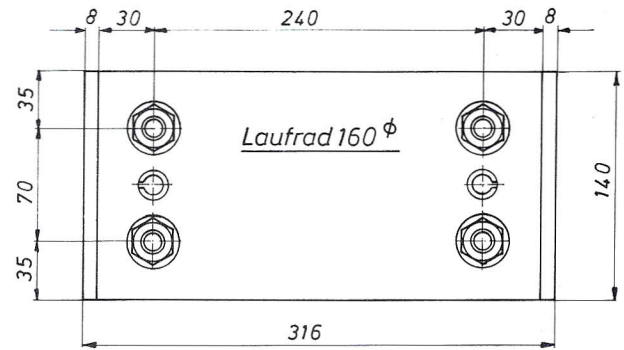
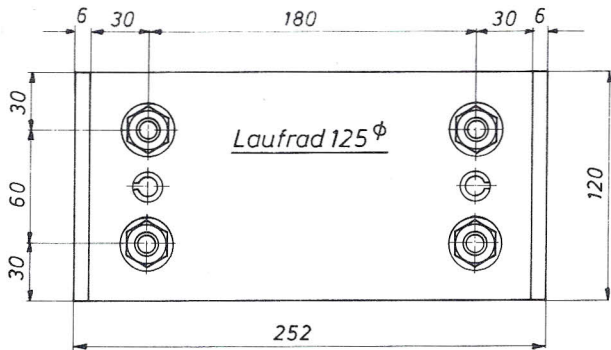
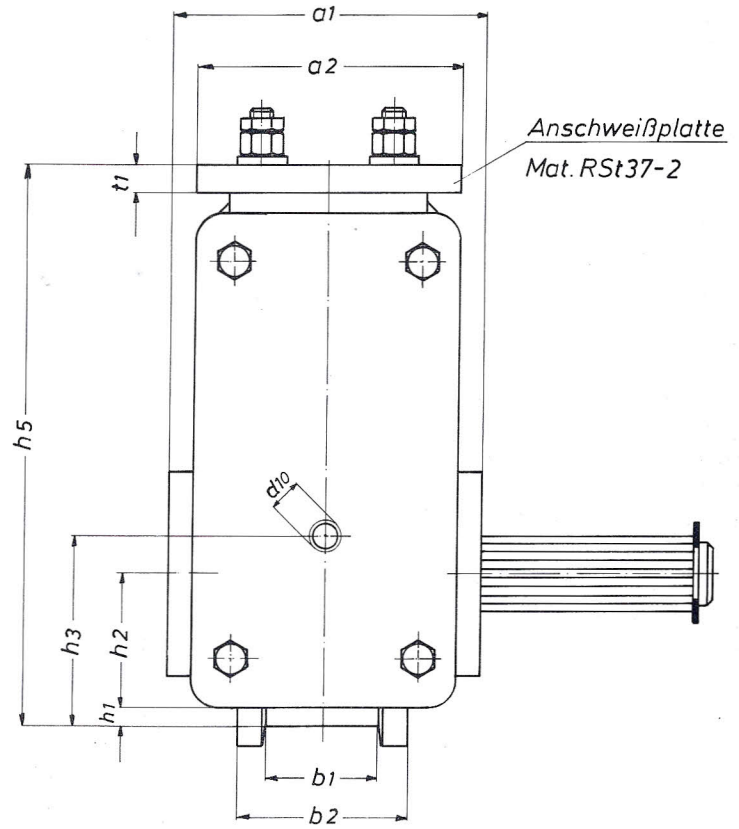
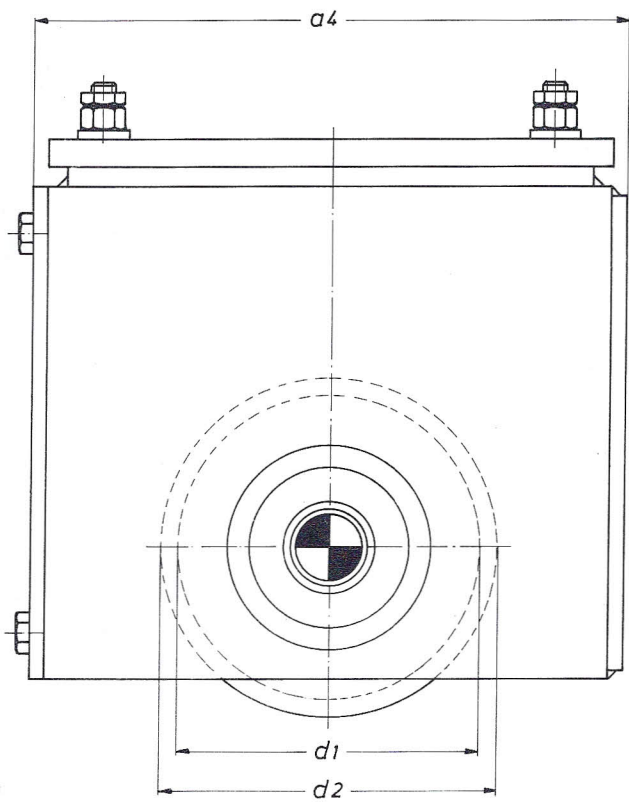


Anschluß 02



Spannhülsen zur wiederholbaren Fixierung verböhrt

Laufrad d1	d2	d10	b1 max.	b2	a1	a2	a4	h1	h2	h3	h5	t1	HV-Schraube DIN 6914	Anzugs- moment Nm	Gewicht kg
125	145	M12	60	80	146	120	252	10	52,5	80	235	15	M16x60	284	25
160	180	M12	65	90	166	140	316	10	70	100	295	15	M16x60	284	48
250	272	M12	75	100	196	170	420	15	110	125	365	20	M20x80	554	99
315	348	M12	75	110	220	200	500	20	137,5	160	450	20	M20x80	554	160