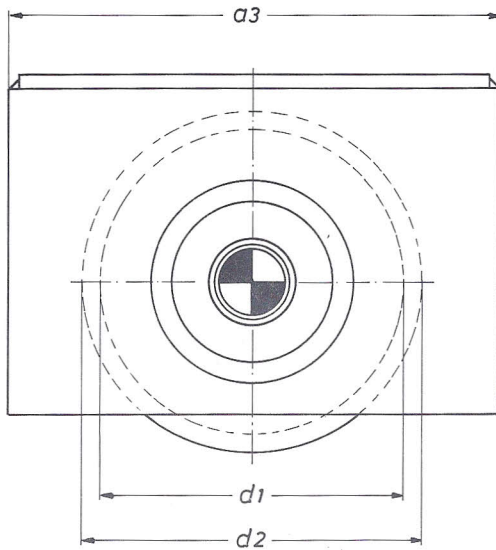
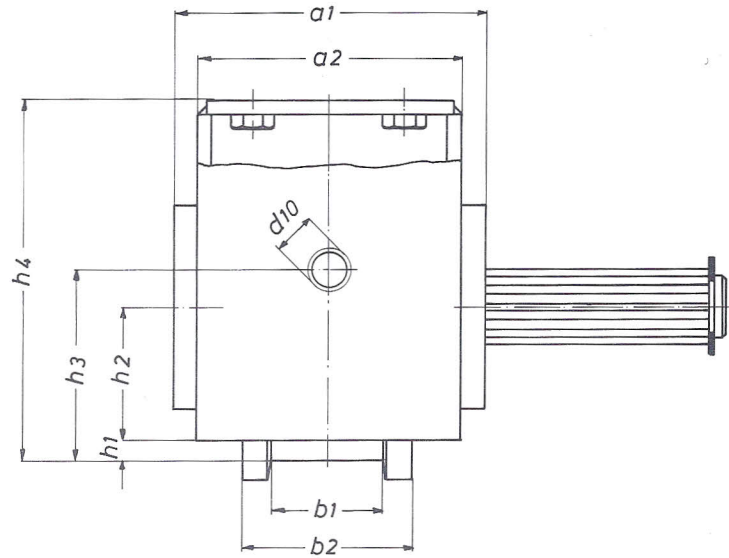


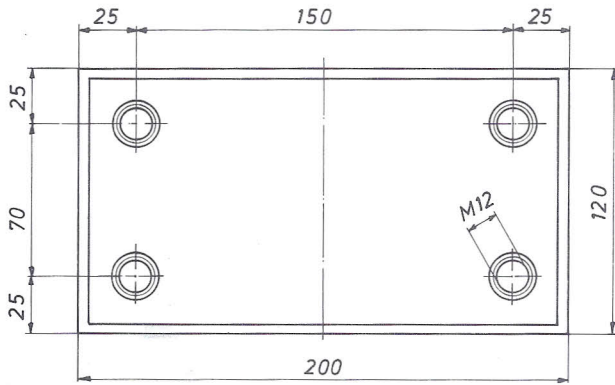
Anschluß 01



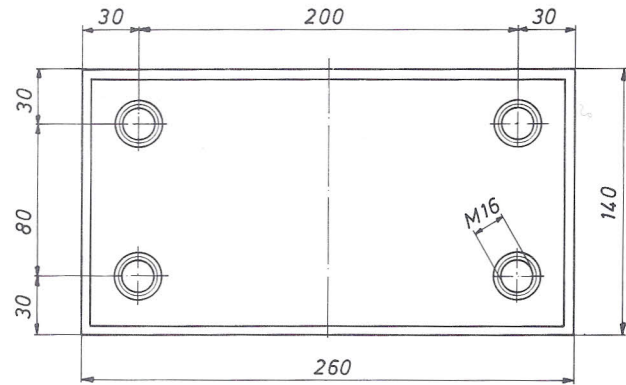
Laufrad 125 ϕ



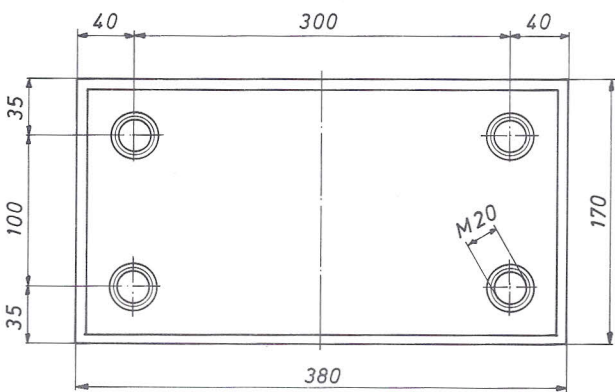
Laufrad 160 ϕ



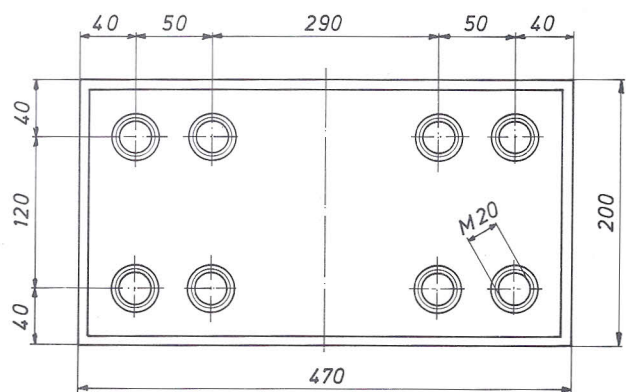
Laufrad 250 ϕ



Laufrad 315 ϕ



Andere Bohrbilder bei Bestellung angeben



Jedem Radblock liegen 2 Stück Spannhülsen bei.
Zur wiederholbaren Fixierung an geeigneter Stelle
verbohren.

Laufrad d1	d2	d10	b1 max.	b2	a1	a2	a3	h1	h2	h3	h4	Spannhülse DIN1481	Gewicht kg
125	145	M12	60	80	146	120	200	10	52,5	80	150	8x20	17
160	180	M12	65	90	166	140	260	10	70	100	190	10x24	30
250	272	M12	75	100	196	170	380	15	110	125	280	13x24	70
315	348	M12	75	110	220	200	470	20	137,5	160	350	13x24	120