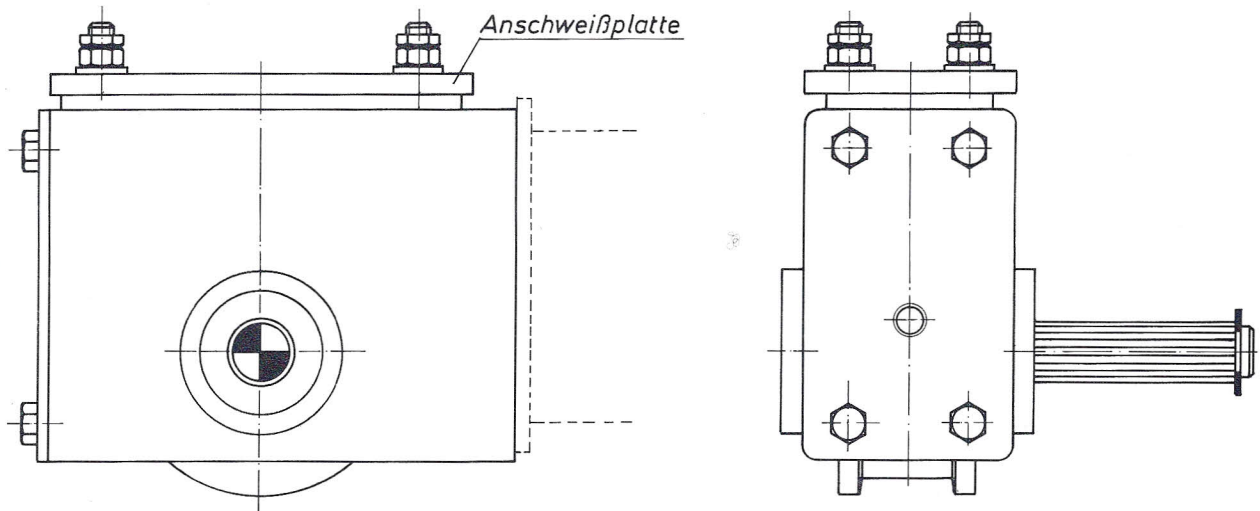


Anschluß-Varianten

Anschluß 04

Anschlußkonstruktion stirnseitig angesetzt und aufgesetzt verschweißt

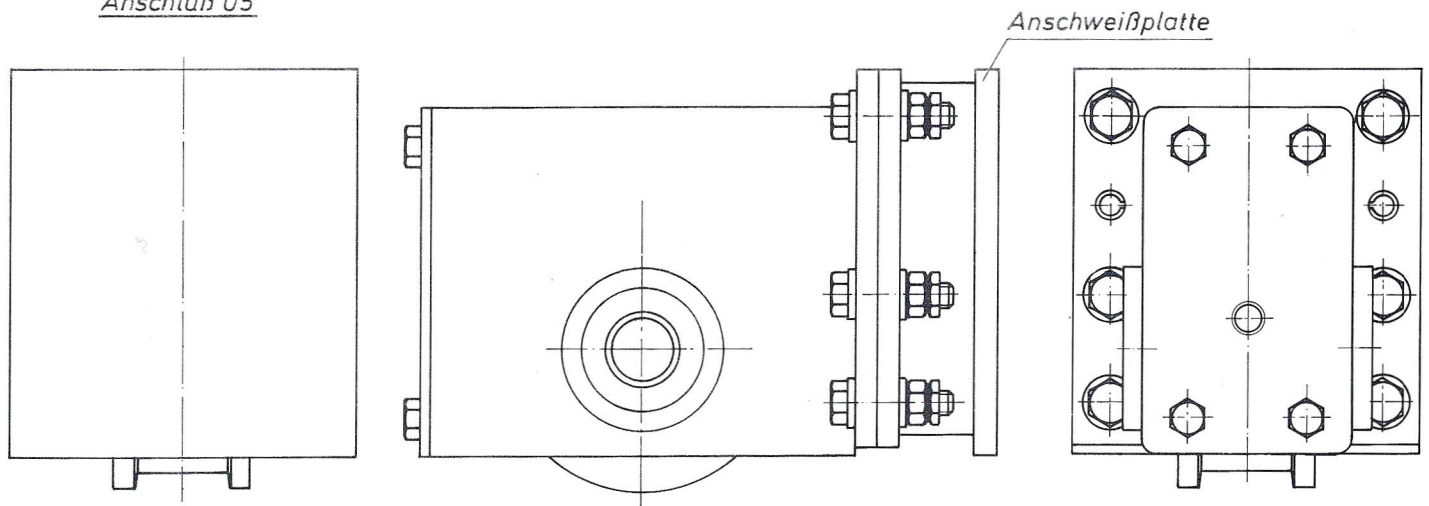
Maße Seite 8



Anschlußteil mit großer Anschlußfläche
Geeignet für Modernisierung an Altanlagen

Maße Seite 9

Anschluß 05



Anschlußkonstruktion axial
angesetzt und verschweißt

Maße Seite 10

Anschluß 06

