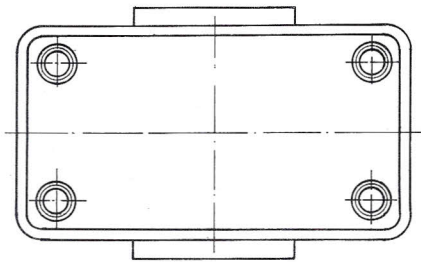
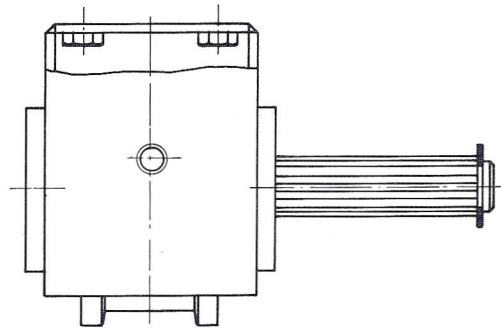
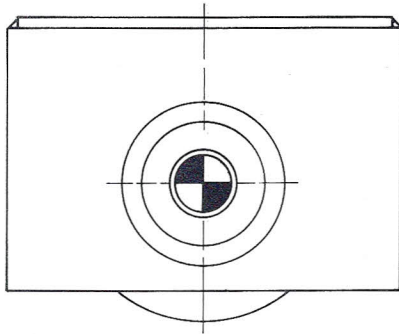


Anschluß-Varianten

Anschluß 01

Anschlußkonstruktion aufgelegt
und verschraubt

Maße Seite 6

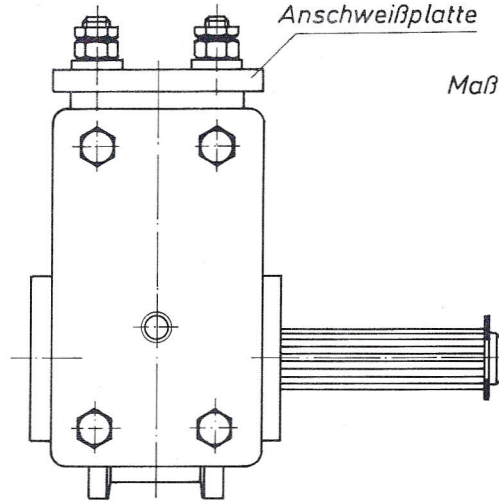
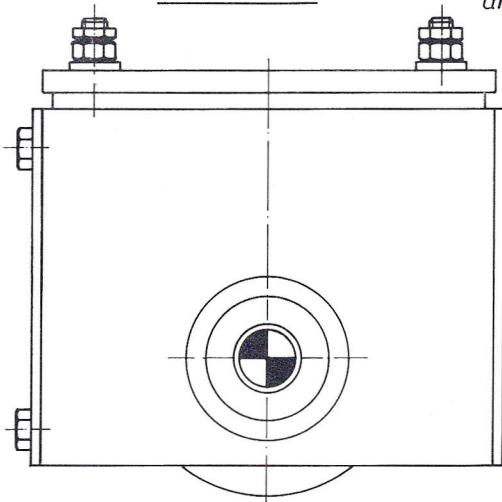


Anschluß 02

Anschlußkonstruktion aufgesetzt
und verschweißt

Anschweißplatte

Maße Seite 7



Anschluß 03

Anschlußkonstruktion stirnseitig
angesetzt und verschweißt

Maße Seite 8

