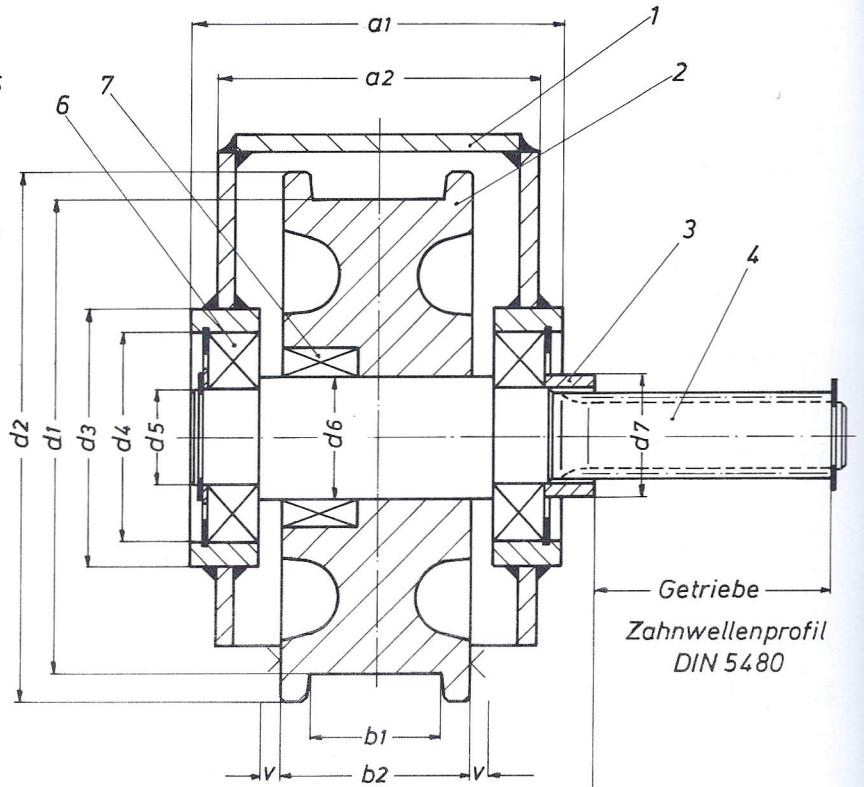
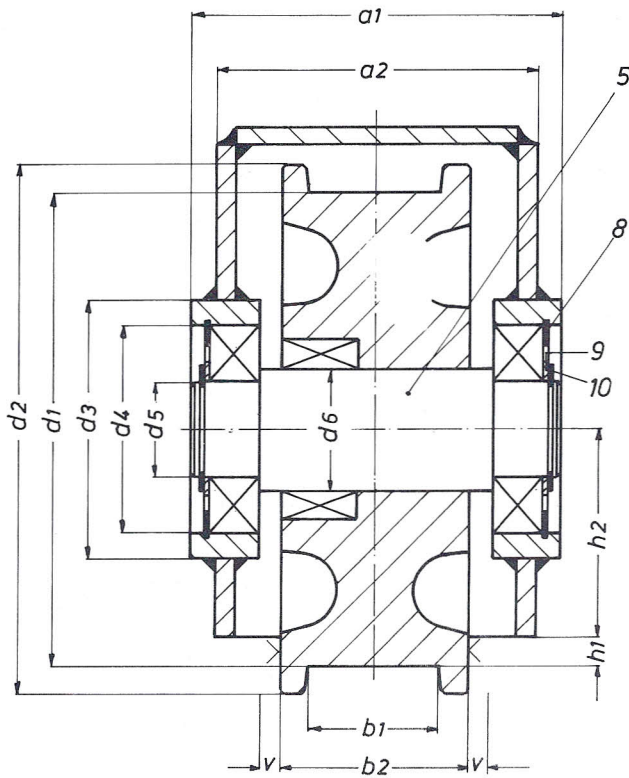


Mitlauf-Radblock

Treiblauf-Radblock



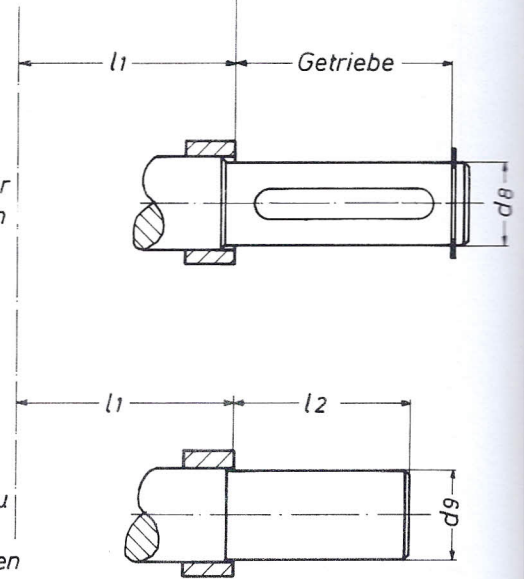
v = stufenloser Verstellbereich zum Ausgleich von Spurweitenfehlern

Für Aufsteck-Fahrtriebe mit Paßfeder Maße oder Fabrikat bei Bestellung angeben

✓ Bearbeitete Flächen zum Ausrichten der Radblöcke

Pos. 7: Formschlüssige Verbindung Laufrad - Welle durch Spannelement
Anzugsmoment je Schraube s. Tabelle Spalte „Nm“

Universalwelle zum Aufbau anderer Treibmittel Maße bei Bestellung angeben



Laufrad d1	d2	d3	d4	d5	d6	d7	d8 max.	d9 max.	b1 max.	b2	b3	b4	l1	a1	a2	h1	h2	v	Getriebe	Spannelement		
																				Übertragbar	Dreh- moment Nm	Axial- kraft kN
125	145	84	72	35	45	45	35	35	60	80	60	60	100	146	120	10	52,5	6	AF04N30x1,25x22 AF05N35x2x16	1750	77	35
160	180	108	90	40	50	50	40	40	65	90	70	70	110	166	140	10	70	6	AF05N35x2x16 AF06N35x2x16	1930	77	35
250	272	134	110	50	65	62	50	50	75	100	75	75	125	196	170	15	110	10	AF06N45x2x21 AF08N50x2x24	3250	100	35
315	348	152	130	60	75	72	60	60	75	110	80	85	140	220	200	20	137,5	12	AF06N45x2x21 AF08N50x2x24	5250	141	70