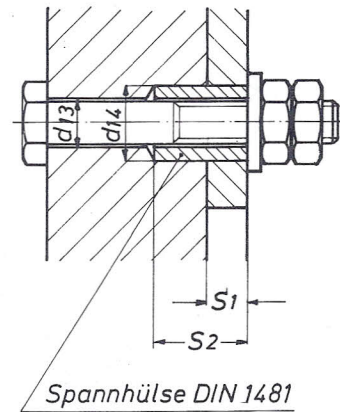
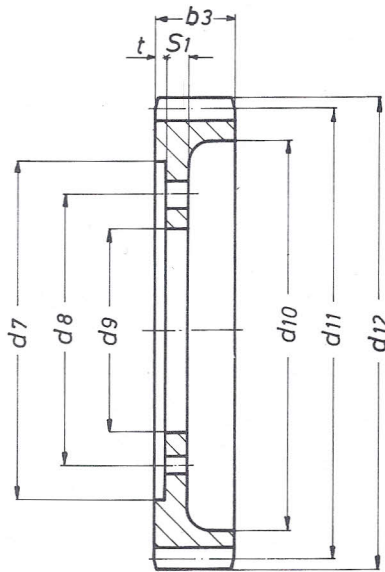
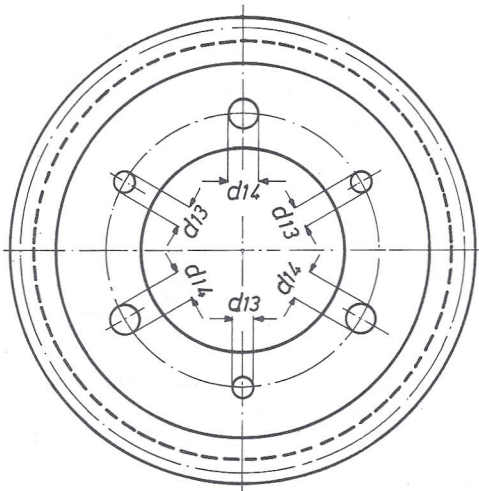
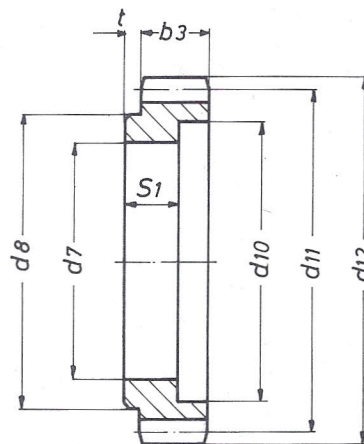
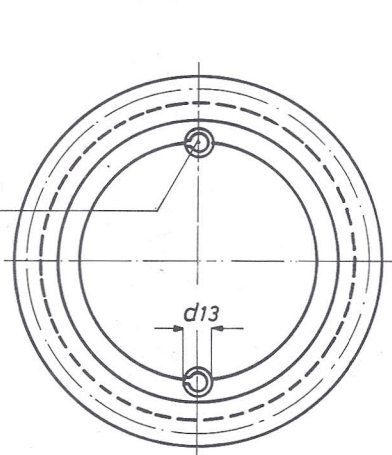


Form K = kleiner Zahnkranz  
Form G = großer Zahnkranz



LaufRad d1	Form	Z	m	b3	d7 H7	d8	d9	d10	d11	d12	d13	d14	S1	S2	t	Anzahl Verschrb.	Gew. kg	
200	G	40	5	40	160	125	90	165	200	210	14	21	12	26	5	d13=2 d14=2	5	
250	G	50	5	50	200	155	110	210	250	260	18	28	16	36	5		10	
315	G	52	6	60	260	200	155	270	312	324	18	28	16	40	5		15	
400	K	40	8	65	270	210	150	270	320	336	23	35	18	45	5		25	
	G	50			300	240	180	350	400	416							30	
500	K	42	10	70	350	290	230	360	420	440	23	35	20	45	5		30	
	G	49			390	330	270	430	490	510							40	
630	K	54	10	80	460	400	335	480	540	560	27	40	22	50	5	d13=3 d14=3	50	
	G	62			510	450	380	560	620	640								65
710	K	50	12	90	510	450	380	525	600	624	27	40	22	50	5			65
	G	58			580	520	450	620	696	720								85
800	K	58	12	100	610	550	480	620	696	720	27	40	22	50	5		85	
	G	66			660	600	530	720	792	816							110	
900	K	56	14	110	680	620	550	700	784	812	27	40	22	50	5		115	
	G	63			750	690	620	800	882	910							145	
1000	K	64	14	110	790	710	620	810	896	924	33	50	25	55	5		150	
	G	70			840	760	670	895	980	1008							175	

Spannhülse DIN 1481



LaufRad d1	Form	Z	m	b3	d7 H7	d8	d10	d11	d12	d13	S1	t	Lagerung	Gew. kg
315	G	52	6	60	210	240	265	312	324	16	45	10	22218	18
400	K	40	8	65	230	270	278	320	336	16	55	15	22220	20
	G	50			280	340	400	416	30					
500	K	42	10	70	275	350	420	440	25	60	15	22224	40	
	G	49			325	420	490	510					50	

d7 H7	d8	Lagerung	Gew. kg
220	250	22316	17
260	290	22320	18
	310		28
300	350	22322	36
			48