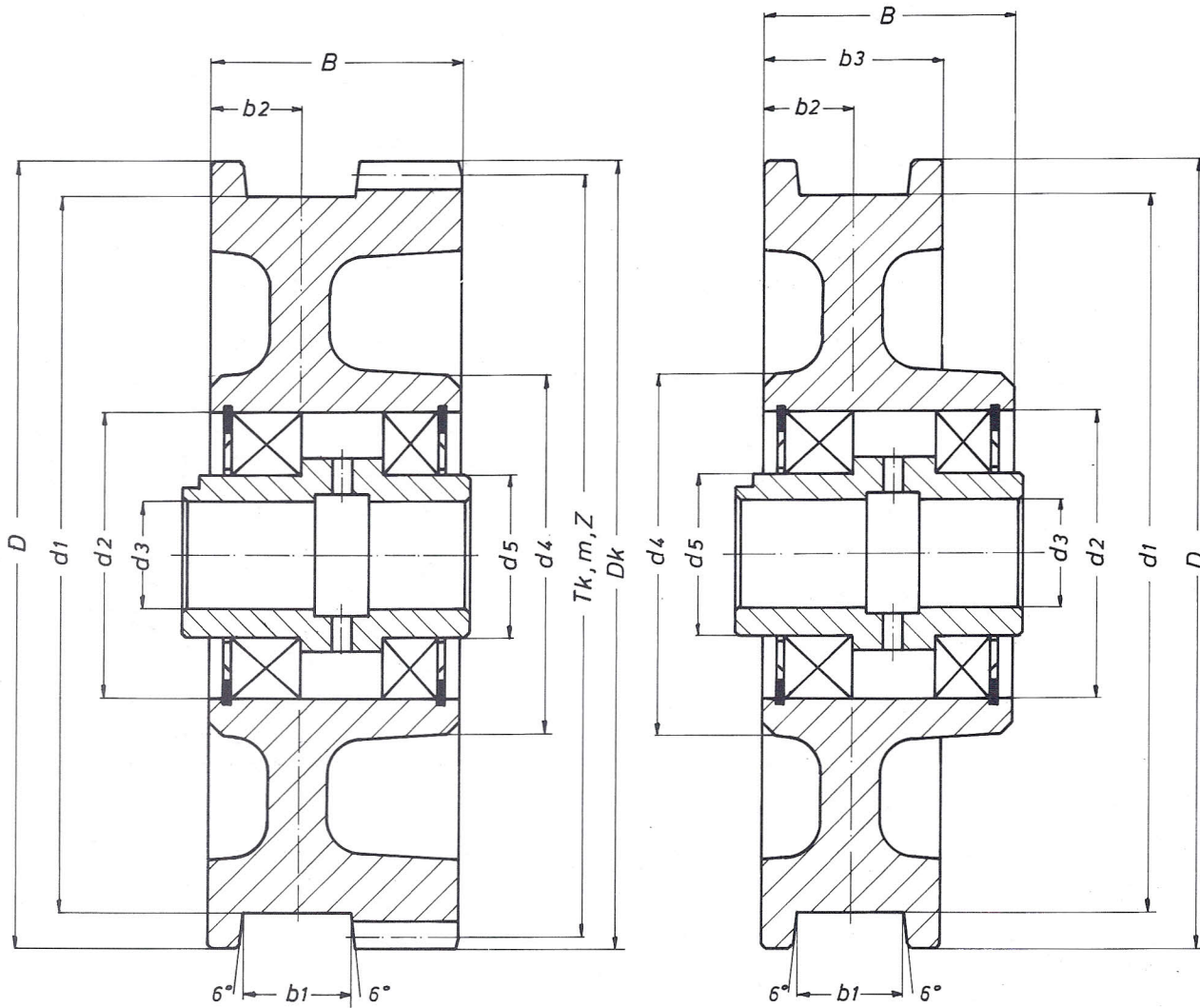


Form A

Form B



Laufrad d1 h9	D	d2 M7	d3 F7	d4	d5	B	b1 Max.	b2	b3	Dk	Zahnkranz			Lagerung
											Tk	m	Z	
200	231	90	40	130	50	95	50	37,5	75	231	225	3	75	6210
											232	4	56	22210
250	270	120	50	160	65	120	60	45	90	270	264	3	88	6213
										272	4	66	22213	
300	336	120	50	160	65	120	60	45	90	336	330	3	110	6213
										336	4	82	22213	
315	348	130	55	170	75	140	70	50	100	348	340	4	85	6215
			60											22215
400	432	160	60	195	90	140	70	50	100	432	424	4	106	6218
			70											22218
500	540	180	70	220	100	170	75	55	110	540	528	6	88	6220
														22220
630	680	200	80	250	110	205	85	65	130	678	666	6	111	6222
										680	664	8	83	22222

Werkstoff: C45 Lagerabdeckung durch NILOS-Ringe  
Wälzlagerbuchsen Seite 10