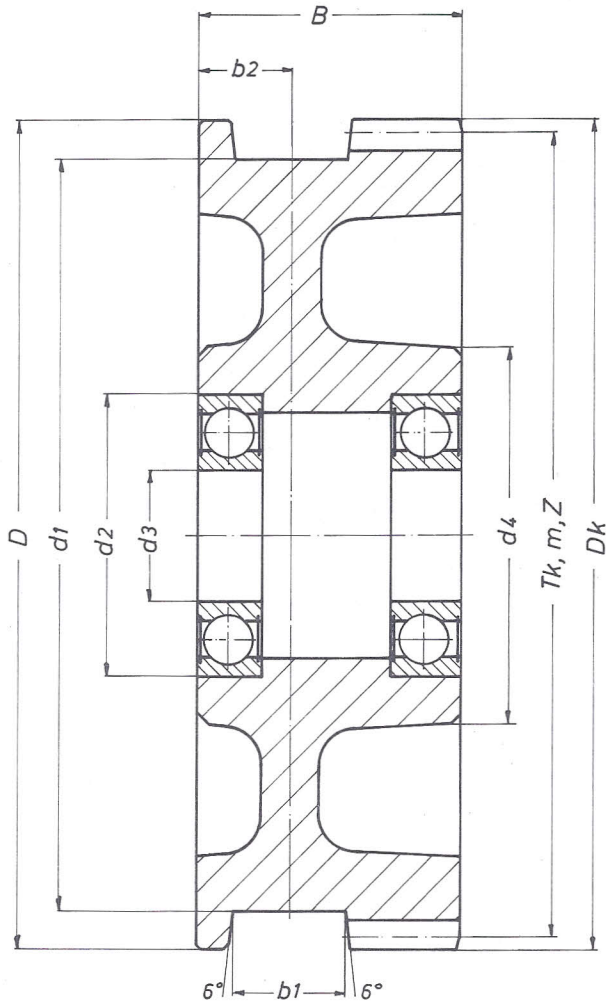
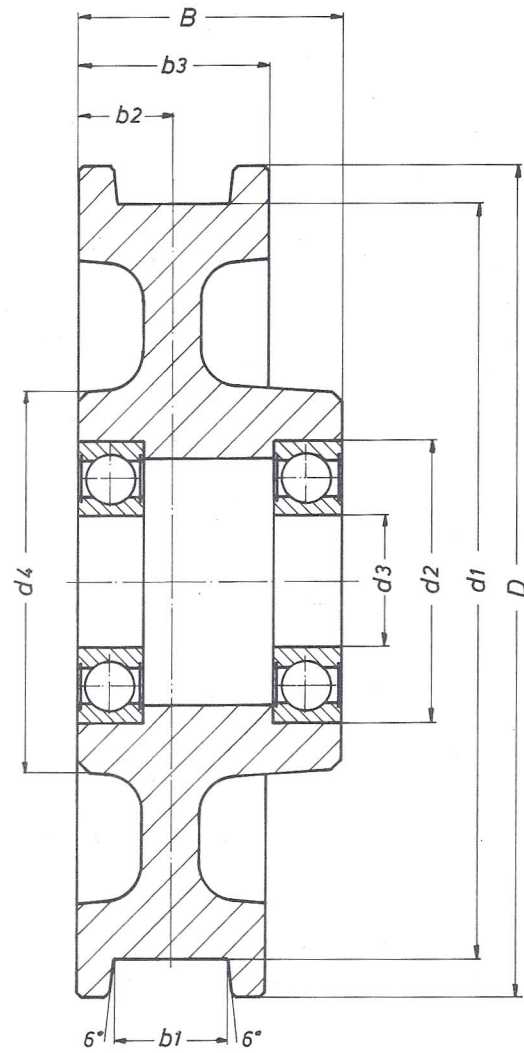


Form A



Form B



Bestellbeispiel $\frac{\text{Form } d1 \ d3 \ B \ b1 \ m \ Z \ \text{Ausführung}}{A \ 200 \times 40 \times 110 \times 55 \times 3 \times 75 \ \text{KAT}}$

Laufrad $d1 \ h9$	D	$d2$ M7	d3	d4	B	$b1$ Max.	b2	b3	Dk	Zahnkranz			Lagerung	Radlast Mp
										Tk	m	Z		
125	145	72	30	—	85	50	35	—	147	141	3	47	6306.2RS	2,5
					100	60	42,5							3,2
160	180	90	40	115	90	50	35	70	180	174	3	58	6308.2RS	4,0
					110	60	45	90						5,0
200	231	90	40	120	95	50	37,5	75	231	225	3	75	6308.2RS	4,5
					110	60	45	90	232	224	4	56		6,0
250	270	110	50	150	120	60	45	90	270	264	3	88	6310.2RS	8,0
									272	264	4	66		
300	336	110	50	155	120	60	45	90	336	330	3	110	6310.2RS	9,0
									336	328	4	82		
315	348	120	55	160	140	70	50	100	348	340	4	85	6311.2RS	10,0
		130	60										6312.2RS	12,0
400	432	130	60	195	140	70	50	100	432	424	4	106	6312.2RS	15,0
		150	70										6314.2RS	17,0
500	540	150	70	220	170	75	55	110	540	528	6	88	6314.2RS	20,0

Werkstoff: C45 Lagerung abgedichtet mit Lebensdauerschmierung