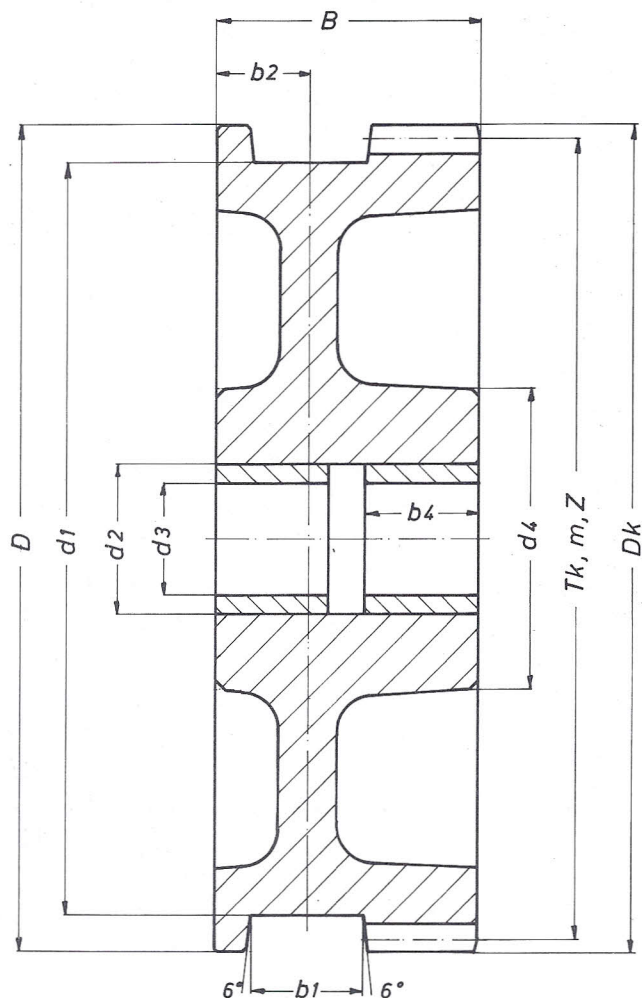
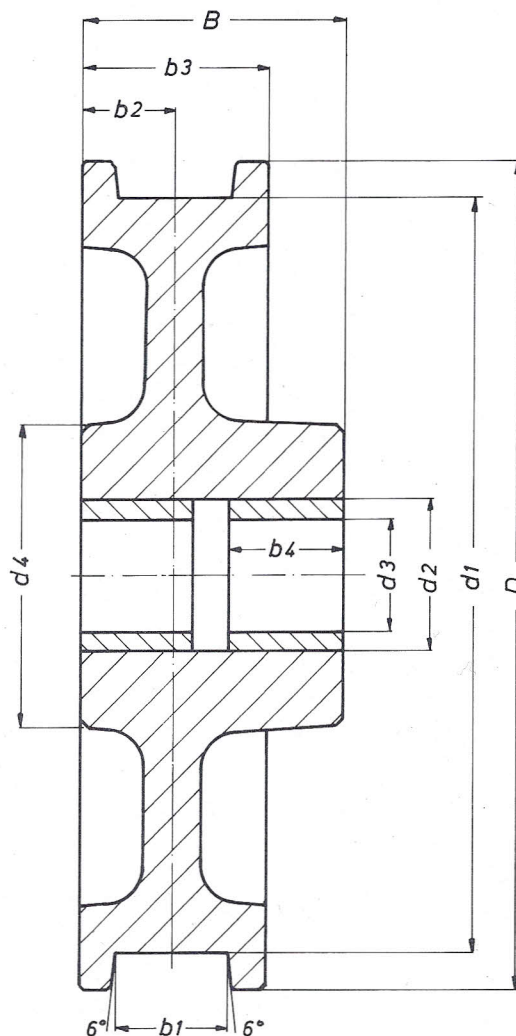


Form A



Form B



Gleitlager mit Gewindestift DIN 914 gesichert

Laufrad d1 h9	D	d2 H7	d3 E9	d4	B	b1 Max.	b2	b3	b4	Dk	Zahnkranz		
											Tk	m	Z
160	180	50	40	115	90	50	35	70	40	180	174	3	58
200	231	50	40	120	95	50	35	70	40	231	225	3	75
											232	4	56
250	272	60	50	150	120	60	45	90	50	270	264	3	88
											272	4	66
300	336	60	50	160	120	60	45	90	50	336	330	3	110
											328	4	82
315	348	66	55	170	140	70	50	100	60	348	340	4	85
		72	60										
400	432	72	60	190	140	70	50	100	60	432	424	4	106
		82	70										
500	540	82	70	220	170	75	55	110	70	540	528	6	88
630	680	95	80	250	200	85	60	120	80	678	666	6	111
											680	8	83

Werkstoff: Laufrad C45  
Gleitlager Rg 10