

Laufrad - Auswahl

Kranschiene

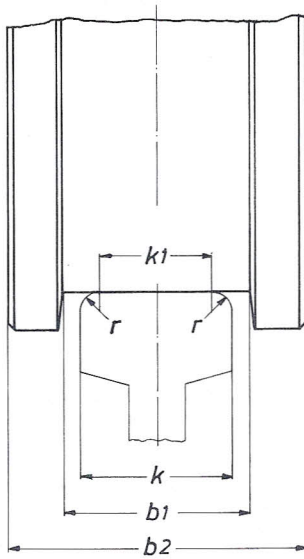


Tabelle 1

DIN 536	Kurz- zeichen	Nutzbare Schienenkopfbreite $k_1 = k - 2r$ mm
Teil 1	A45	37
	A55	45
	A65	53
	A75	59
	A100	80
	A120	100
Teil 2	F100	90
	F120	110

Bei Flachstahl ist die nutzbare Kopfbreite $k_1 = \text{Stahlbreite } b$

Tabelle 2 Triebwerksgruppen (FEM/DIN 15020)

Last- kollektiv	Begriffsbestimmung	Mittlere tägliche Laufzeit in Stunden							
		$\leq 0,25$	$\leq 0,5$	≤ 1	≤ 2	≤ 4	≤ 8	≤ 16	> 16
1 leicht	Triebwerke oder Teile davon, die nur ausnahmsweise der Höchstbeanspruchung, lfd. jedoch nur sehr geringen Beanspruchungen unterliegen.	—	1Dm	1Cm	1Bm	1Am	2m	3m	4m
2 mittel	Triebwerke oder Teile davon, die ziemlich oft der Höchstbeanspruchung, laufend jedoch geringen Beanspruchungen unterliegen.	1Dm	1Cm	1Bm	1Am	2m	3m	4m	5m
3 schwer	Triebwerke oder Teile davon, die häufig der Höchstbeanspruchung und laufend mittleren Beanspruchungen unterliegen.	1Cm	1Bm	1Am	2m	3m	4m	5m	—
4 sehr schwer	Triebwerke oder Teile davon, die regelmäßig der Höchstbeanspruchung benachbarten Beanspruchungen unterliegen.	1Bm	1Am	2m	3m	4m	5m	—	—

Tabelle 3 Zulässige Radlasten R_{zul} in kg

Trieb- werks- gruppen FEM/DIN 15020	Nutzbare Schienen- kopf- breite mm	Laufrad 125		Laufrad 160				Laufrad 200				Laufrad 250					
		Fahrgeschwindigkeit in m/min															
		20	40	63	20	40	63	80	20	40	63	80	20	40	63	80	100
1Dm 1Cm 1Bm	40	3500	3100	2700	4500	4150	3600	3350	6500	6100	5500	5100	7500	6900	6300	5900	5600
	50	3500	3400	3300	5000	5000	4500	4200	6750	6700	6100	5600	9000	8500	8000	7500	7000
1Am	40	3420	3100	2700	4500	4100	3600	3350	6500	6050	5500	5100	7500	6900	6300	5900	5600
	50	3500	3100	2650	5000	4300	3700	3450	6750	6610	5800	5200	9000	8500	7900	7300	6750
2m	40	3100	2450	2120	4300	3450	2950	2740	6100	5300	4600	4100	7500	6800	6200	5750	5400
	50	3100	2450	2120	4300	3450	2950	2740	6100	5300	4600	4100	9000	7300	6200	5750	5400
3m	40	2500	1980	1680	3450	2720	2350	2150	5500	4800	4400	3700	7300	5780	4950	4600	4250
	50	2500	1980	1680	3450	2720	2350	2150	5500	4800	4400	3700	7300	5780	4950	4600	4250
4m	40	1950	1550	1330	2710	2150	1850	1710	4100	3500	2900	2600	5750	4600	3950	3650	3400
	50	1950	1550	1330	2710	2150	1850	1710	4100	3500	2900	2600	5750	4600	3950	3650	3400
5m	40	1530	1220	1050	2150	1710	1470	1350	3450	3050	2750	2250	4600	3650	3150	2900	2700
	50	1530	1220	1050	2150	1710	1470	1350	3450	3050	2750	2250	4600	3650	3150	2900	2700