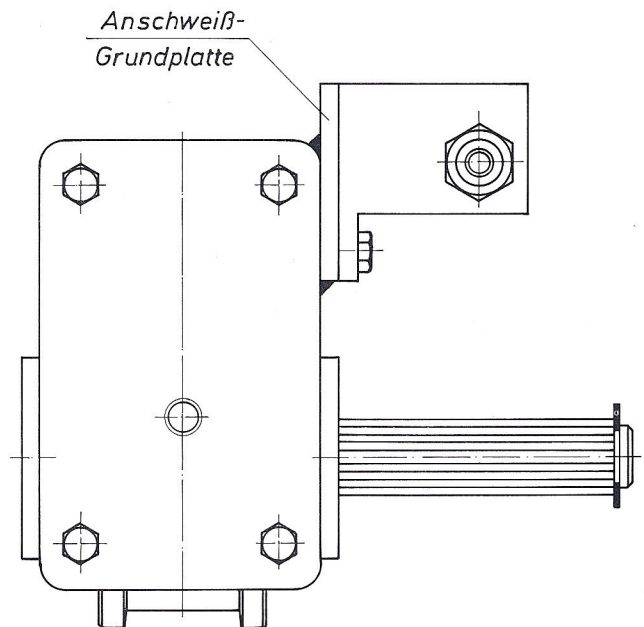
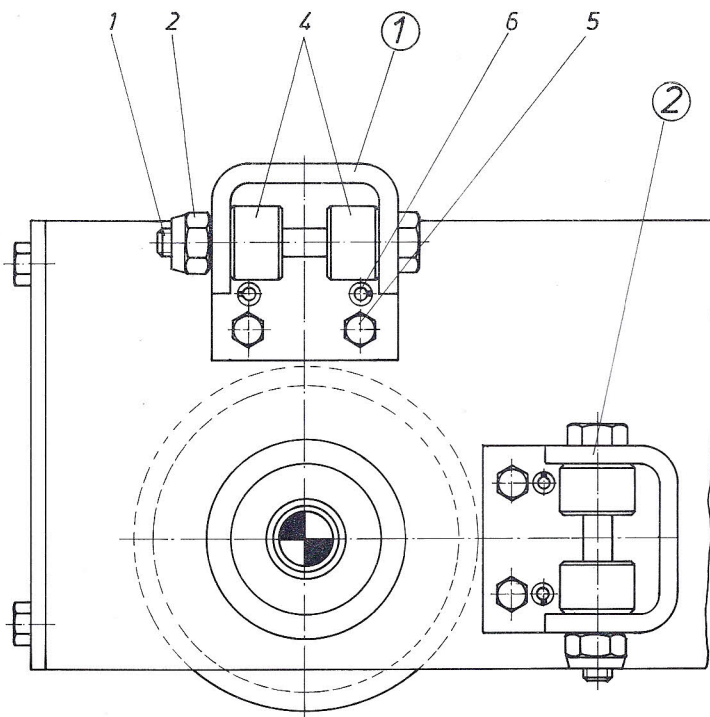
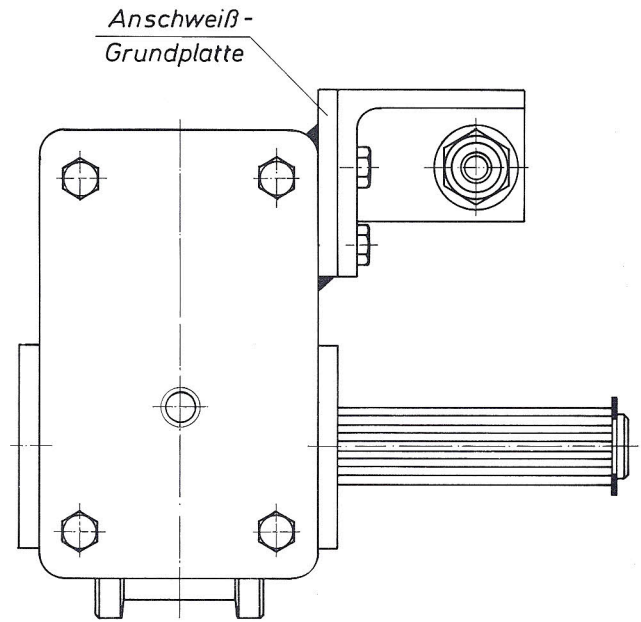
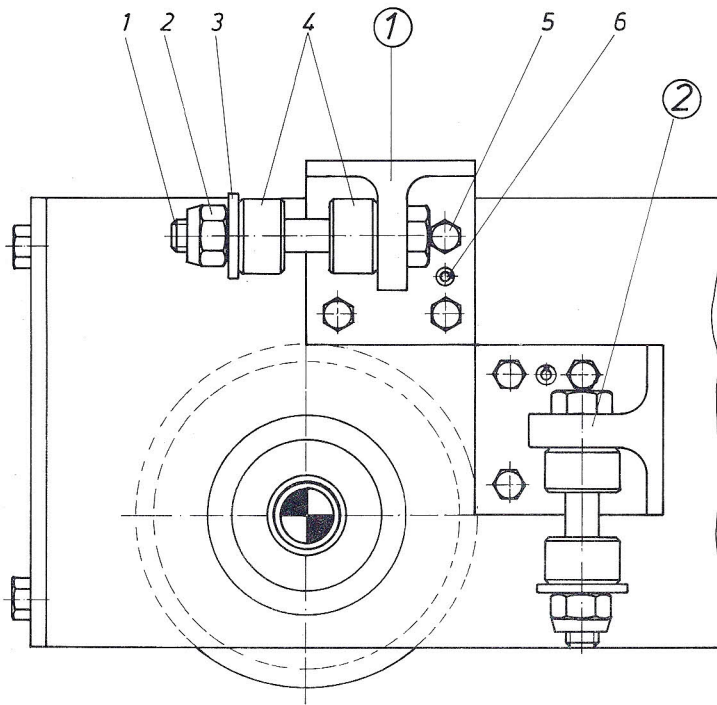


## Drehmomentenstützen



- ① Einbaulage Getriebe stehend
- ② Einbaulage Getriebe liegend

Nach Einbaulage des Getriebes, Grundplatte der Drehmomentenstütze am Fahrwerk verschweißen

Drehmomentenstützen sind für alle gängigen Fabrikate von Aufsteck-Getrieben lieferbar

- Pos.1 Skt.-Schraube DIN 931 cadmiert
- Pos.2 Skt.-Mutter DIN 985
- Pos.3 Scheibe DIN 9021 cadmiert
- Pos.4 Dämpfungselemente
- Pos.5 Sicherungsschraube
- Pos.6 Spannhülse DIN 1481