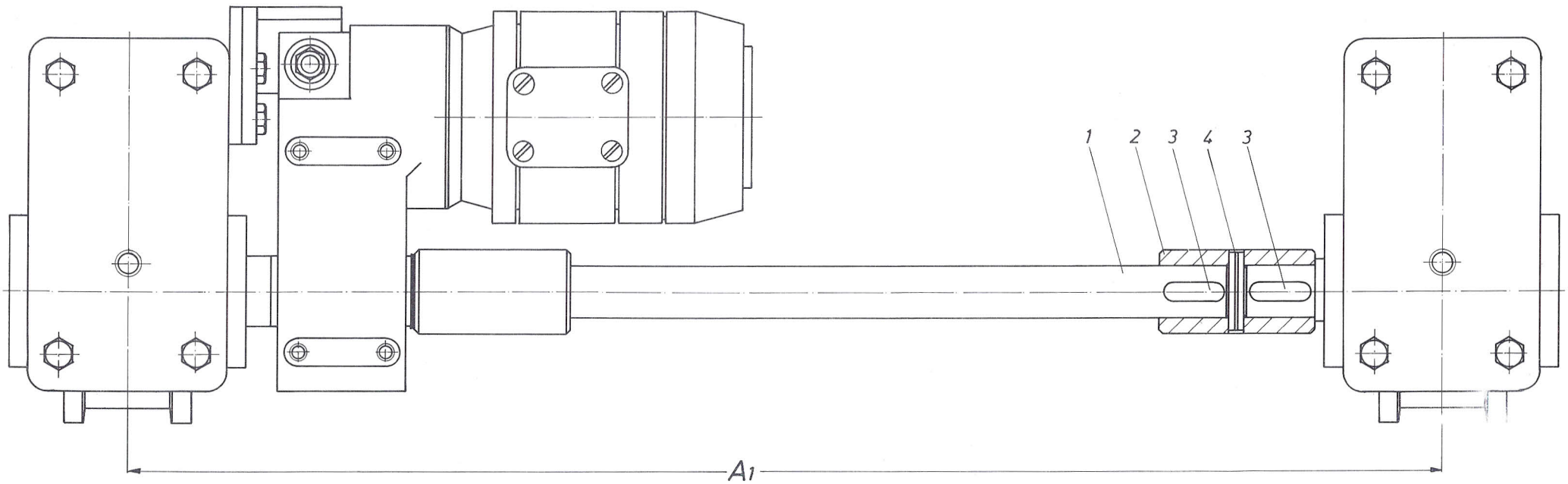


# Zentralantrieb



Spurmittenmaß  $A_1$  kann frei gewählt werden

Dargestellt ist ein DEMAG -Aufsteck-Getriebe Baureihe AF  
Bei anderen Getriebe -Fabrikaten sind Maßänderungen möglich

Getriebe	$d_9$ H7	$d_{10}$	$d_{11}$	$l$	$b$	$t$
AF05	30	48	8	80	8	3
AF06	30	48	8	80	8	3
	40	63	10	100	12	3,3
AF08	45	70	10	120	14	3,8
AF10	55	80	12	140	16	4
AF12	75	105	12	190	20	4,8

- Pos.1 Welle
- Pos.2 Kupplungshülse
- Pos.3 Paßfeder DIN 6885
- Pos.4 Spannhülse DIN1481

