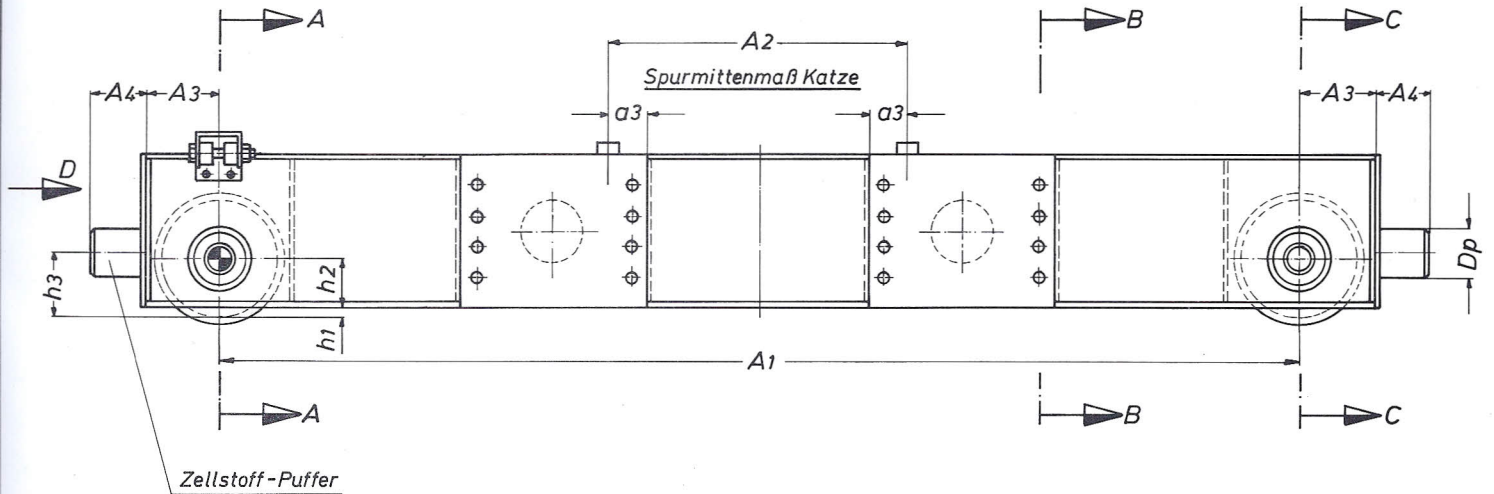


▶ Fahrwerks - Reihe 200 ◀



Laufrad d1	A1	A2	A3	A4	A5	A6	a3	a4	a5	h1	h2	h3	Dp	HV-Verschraubung DIN 6914		Gewicht je Fahrwerk	
														Anzugsmoment Nm	Einträger kg	Zweitträger kg	
160	1000	900 bis 1800	115	110	105	110	105	236	30	15	65	100	100	M20x80 554	118	142	
	1600														178	202	
	2200														210	234	
	2600														228	252	
	3200														258	282	
200	1000	900 bis 2240	140	110	115	120	105	260	30	15	85	100	100	M20x80 554	190	216	
	1600														224	250	
	2200														256	282	
	2600														280	306	
	3200														315	341	
250	2000	900 bis 2240	170	130	125	130	105	320	30	15	110	125	130	M20x80 554	338	380	
	2600														378	420	
	3200														417	459	
	4000														469	511	
															447	495	
300	2000	900 bis 2240	190	130	140	145	105	360	30	15	135	150	130	M20x80 554	492	540	
	2600														537	585	
	3200														597	645	
	4000														553	619	
															607	673	
315	2000	1120 bis 2240	200	130	150	155	105	400	30	20	137,5	160	130	M20x80 554	661	727	
	2600														733	799	
	3200															860	
	4000															923	
																1010	
400	2600	1120 bis 2800	250	130	175	170	105	480	35	20	180	200	130	M20x80 554		1060	
	3200														975		
	4000														1060		
	4500														1110		
	5000														1165		
500	3200	1120 bis 2800	300	165	200	195	105	580	35	20	230	220	160	M20x80 554		1375	
	4000														1490		
	4500														1565		
	5000														1640		
	3200														1445		
630	4000	1120 bis 3150	380	215	230	235	110	730	45	20	295	250	210	M24x95 958		2660	
	4500														2765		
	5000														2870		
	5500														2980		
	6000														3080		

Lieferumfang wie gezeichnet