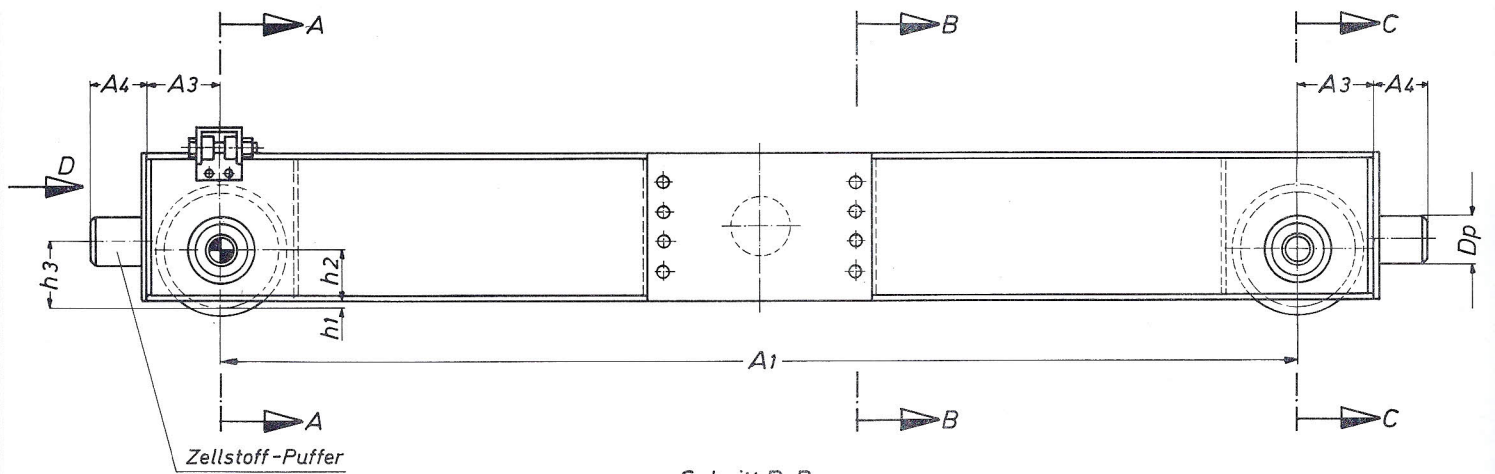


► Fahrwerks-Reihe 200 ◀

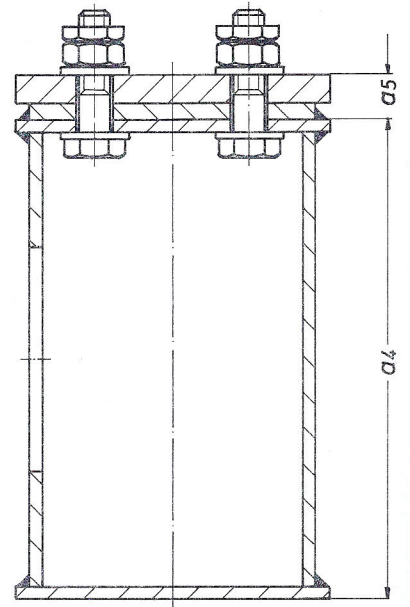
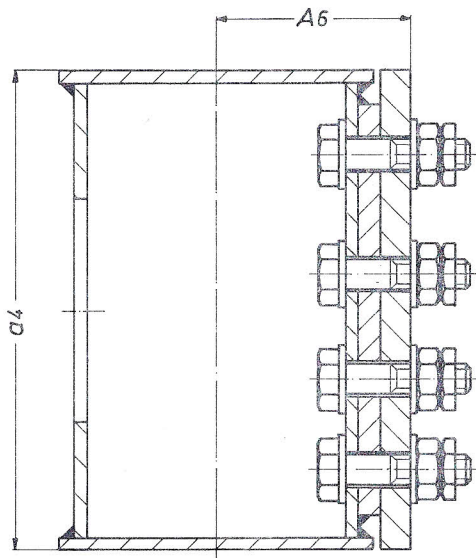
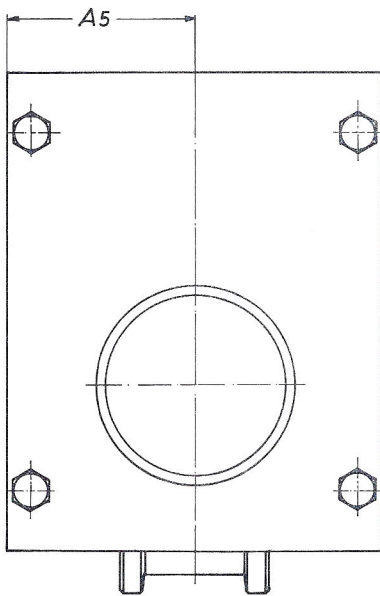


Ansicht „D“

Schnitt B-B

Hauptträger-Anschluß I

Hauptträger aufgelegt II



Hauptträger - Anschlußplatten

Weitere Anschlußmöglichkeiten s. Seite 13

