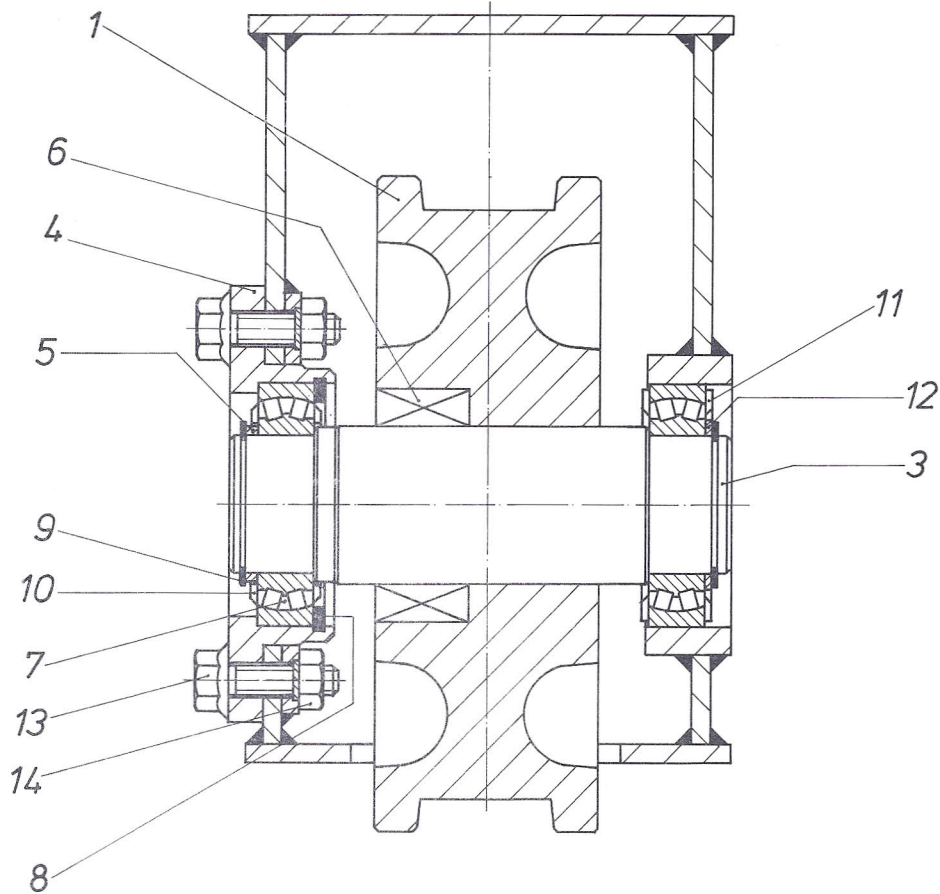


► Fahrwerks-Reihe 200 ◀

Schnitt C-C



Laufrad ϕ d1	160	200	250	300	315	400 S	400 B	500 S	500 B	630
Pos.1 Laufrad										
Pos.2 Antriebswelle										
Pos.3 Mitlaufwelle										
Pos.4 Flanschlager										
Pos.5 Stützring										
Pos.6 Spannelement	50x80	60x90	70x110	75x115	85x125	100x145	110x155	120x165	130x180	150x200
Pos.7 Pendelrollenlager	22208	22210	22212	22213	22215	22217	22219	22220	22222	22226
Pos.8 Sicherungsring DIN 472	I80	I90	I110	I120	I130	I150	I170	I180	I200	I230
Pos.9 Sicherungsring DIN 471	A40	A50	A60	A65	A75	A85	A95	A100	A110	A130
Pos.10 NILOS-Ring	JV22208	JV22210	JV22212	JV22213	JV22215	JV22217	JV22219	JV22220	JV22222	JV22226
Pos.11 NILOS-Ring	AV22208	AV22210	AV22212	AV22213	AV22215	AV22217	AV22219	AV22220	AV22222	AV22226
Pos.12 Distanzring DIN 988	40x50x2,5	50x62x3,0	60x75x3,0	65x85x3,0	75x95x3,5	85x105x3,5	95x115x3,5	100x125x3,5	110x140x3,5	130x160x3,5
Pos.13 Sicherungsschraube	M12x25	M12x25	M16x50	M16x50	M16x50	M16x50	M20x60	M20x60	M20x60	M20x60
Pos.14 Setzmutter	—	—	M16	M16	M16	M16	M20	M20	M20	M20

Bei Ersatzteilbestellung Fahrwerks-Reihe, Laufrad ϕ und Pos. angeben, z.B. 200:400 S/10