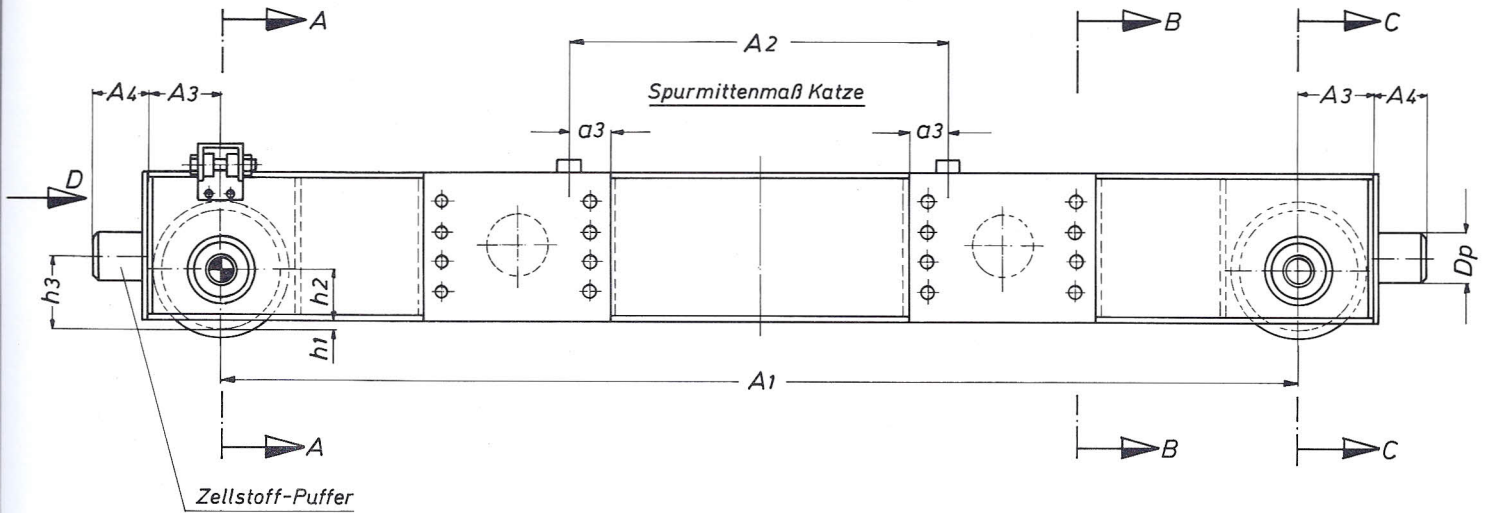


▶ Fahrwerks - Reihe 100 ◀



Laufrad d1	A1	A2	A3	A4	A5	A6	a3	a4	a5	h1	h2	h3	Dp	HV-Verschraubung DIN 6914	Gewicht je Fahrwerk	
														Anzugsmoment Nm	Einträger kg	Zweitträger kg
125	1000	800 bis 1200	95	70	73	90	105	200	30	10	52,5	80	70	M20x70 554	83	99
	1400														94	110
	1800														106	122
	2200														118	134
160	1000	900 bis 1800	115	110	83	105	105	260	30	15	65	100	100	M20x80 554	130	154
	1600														158	182
	2200														186	210
	2600														205	229
	3200														233	257
200	1000	900 bis 2240	140	110	95	125	105	260	30	15	85	110	100	M20x80 554	154	181
	1600														184	211
	2200														215	242
	2600														236	263
	3200														267	294
250	2000	900 bis 2240	170	130	125	130	105	320	30	15	110	125	130	M20x80 554	317	359
	2600														358	400
	3200														399	441
	4000														448	490
300	2000	900 bis 2240	190	130	140	145	105	360	30	15	135	150	130	M20x80 554	425	473
	2600														470	518
	3200														515	563
	4000														575	623
	2000														525	591
315	2600	900 bis 2240	200	130	150	155	105	400	30	20	137,5	160	130	M20x80 554	578	644
	3200														628	694
	4000														702	768
	2600														820	
400	3200	1120 bis 2800	250	130	175	170	105	480	35	20	180	200	130	M20x80 554	880	
	4000														970	
	4500														1015	
	5000														1075	

Lieferumfang wie gezeichnet