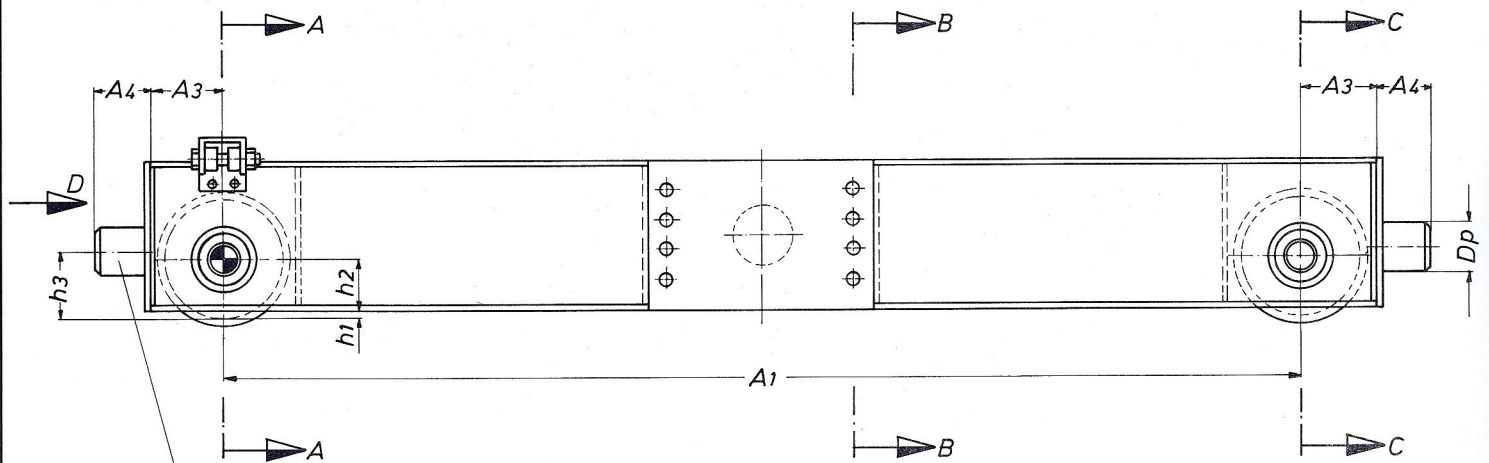


► Fahrwerks-Reihe 100 ◀



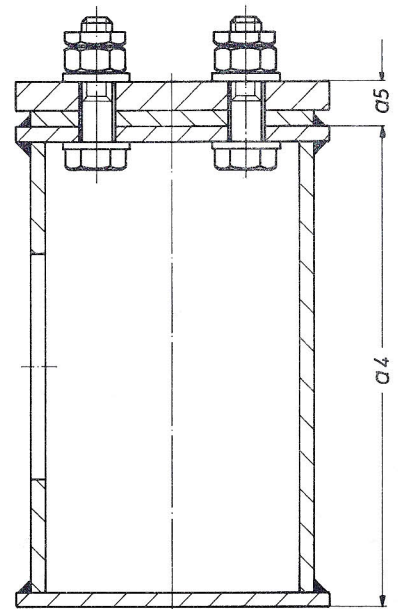
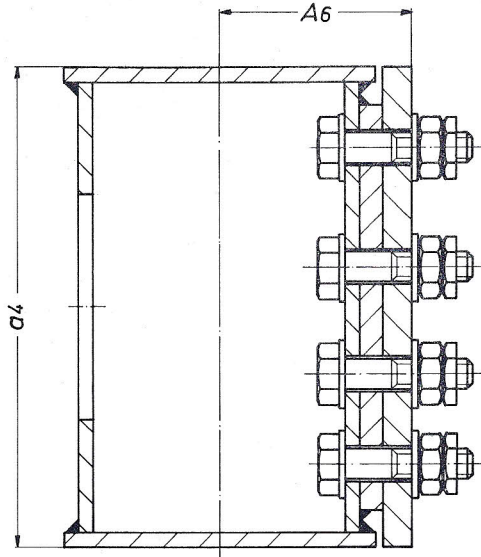
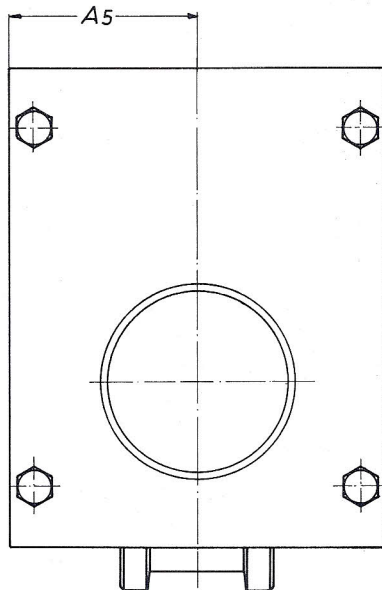
Zellstoff-Puffer

Schnitt B-B

Hauptträger aufgelegt II

Ansicht „D“

Hauptträger-Anschluß I



Weitere Anschlußmöglichkeiten s. Seite 13

Hauptträger - Anschlußplatten

