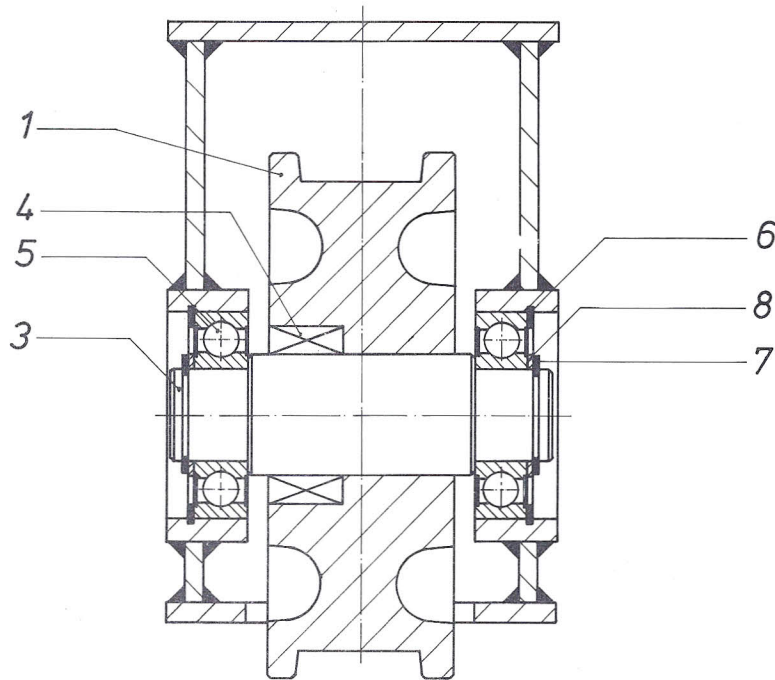


► Fahrwerks-Reihe100 ◀

Schnitt C-C



Laufrad $\phi$ d1	125	160	200	250	300	315	400
Pos.1 Laufrad							
Pos.2 Antriebswelle							
Pos.3 Mitlaufwelle							
Pos.4 Spannelement	45x75	50x80	55x85	65x95	70x110	75x115	85x125
Pos.5 Rillenkugellager	6207.2RS	6308.2RS	6309.2RS	6310.2RS	6311.2RS	6312.2RS	6314.2RS
Pos.6 Sicherungsring DIN 472	I72	I90	I100	I110	I120	I130	I150
Pos.7 Sicherungsring DIN 471	A35	A40	A45	A50	A55	A60	A70
Pos.8 Distanzring DIN 988	35x45x2,5	40x50x2,5	45x55x3,0	50x62x3,0	55x68x3,0	60x75x3,0	70x90x3,5

Bei Ersatzteilbestellung Fahrwerks-Reihe, Laufrad  $\phi$  und Pos. angeben, z.B. 100:160/6