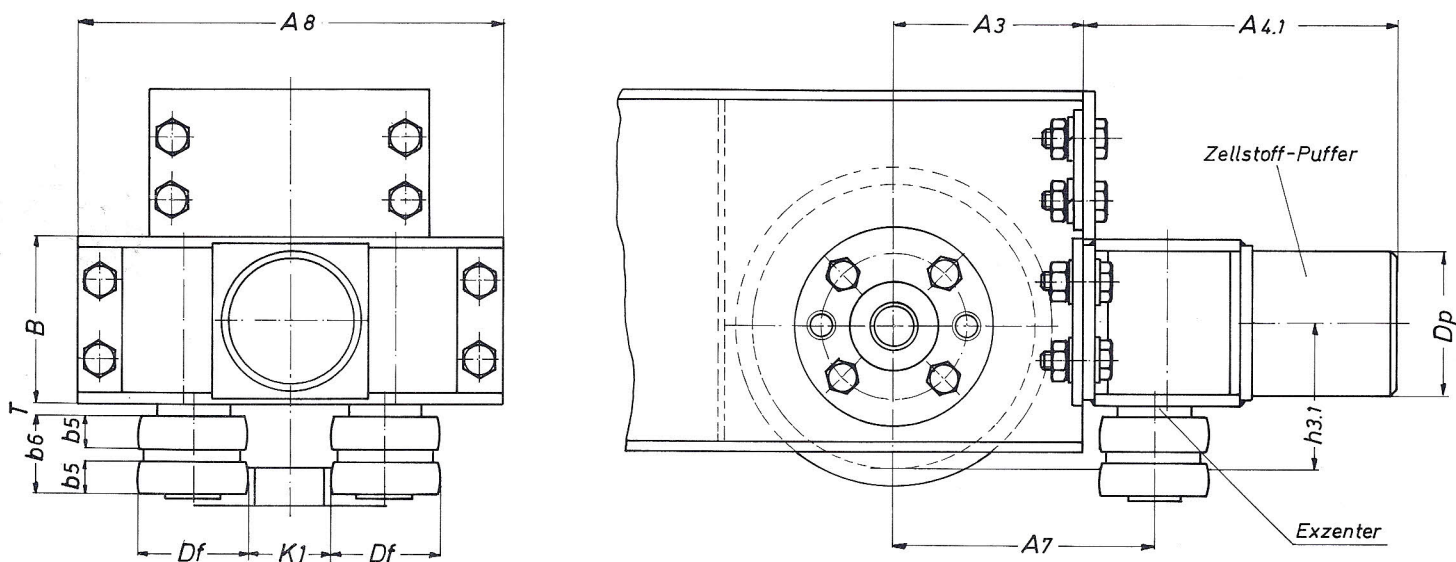


# Führungsrollen

## Bauform B

Max. Horizontalkräfte 40% aus Rzul nach Tabelle 3



K1 = stufenloser Verstellbereich

Die Führungsrollen sind stufenlos höhenverstellbar

Maß  $e_1$  nach oben, Maß  $e_2$  nach unten

Die Verstellung erfolgt über ein Spannelement

Anzugsmoment je Schraube s. Tabelle Spalte „Nm“

Lieferumfang bei Loslieferung:

1 Stück Führungsrolle = Rollenträger mit zwei kompletten Rollen

Der Rollenträger ist ungebohrt

### ► Fahrwerks-Reihe 200 ◀

Lauf- rad d1	Bau- form	Df	K1 min-max	e1	e2	b5	b6	T	B	A3	A4.1	A7	A8	h3.1	Dp	Nm
160	A	80	35-75	-	-	30	-	-	-	115	115	158	210	100	100	-
200	A	100	35-75	-	-	38	-	-	-	140	115	195	230	125	100	-
250	B	100	50-70	10	15	29	65	20	110	170	255	230	310	115	130	16
300	B	125	50-80	10	15	30	70	15	150	190	285	265	380	135	130	16
315	B	160	50-90	10	15	33	75	15	180	200	330	295	460	155	130	34
400	B	160	50-90	10	15	33	75	15	180	250	330	345	460	155	130	34
		200	70-110			43	95		220		410	370	570			
500	B	200	50-90	10	15	43	95	15	220	300	410	420	550	195	160	61
		250	70-130	10	20	50	115	20	280		520	450	660			
630	B	250	70-130	10	20	50	115	20	280	380	520	530	660	235	210	58

Werkstoff: C60 vergütet

Die Führungsrollen haben Lebensdauerschmierung